

Pressostat réglable à membrane - Série PM

Code de produit: PM11-NCEX

Date de création de la fiche technique : 22/05/26

Vérifiez le document le plus récent en ligne [cliquez ici](#)

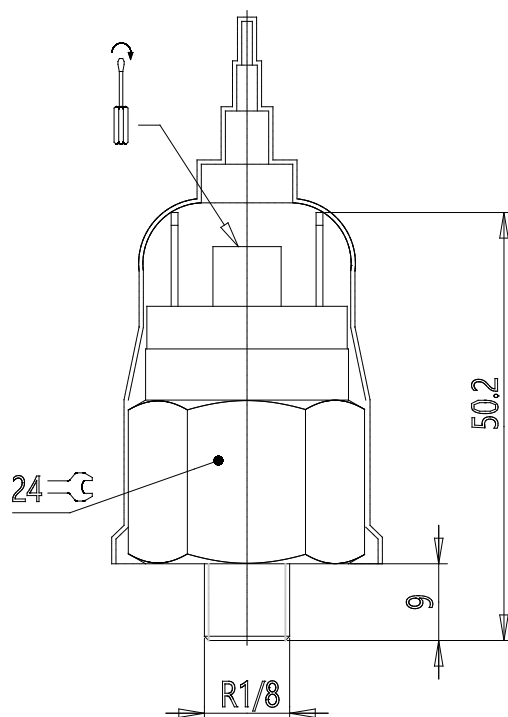


■ DONNÉES TECHNIQUES

| | |
|------|-----------|
| Mod. | PM11-NCEX |
|------|-----------|

Pressostat réglable à membrane - Série PM

Code de produit: PM11-NCEX



DIMENSIONS

| | |
|------|-----------|
| Mod. | PM11-NCEX |
|------|-----------|