

Pressostat - Série PM11-SC

Code de produit: PM11-SCEX

Date de création de la fiche technique : 22/05/26

Vérifiez le document le plus récent en ligne [cliquez ici](#)

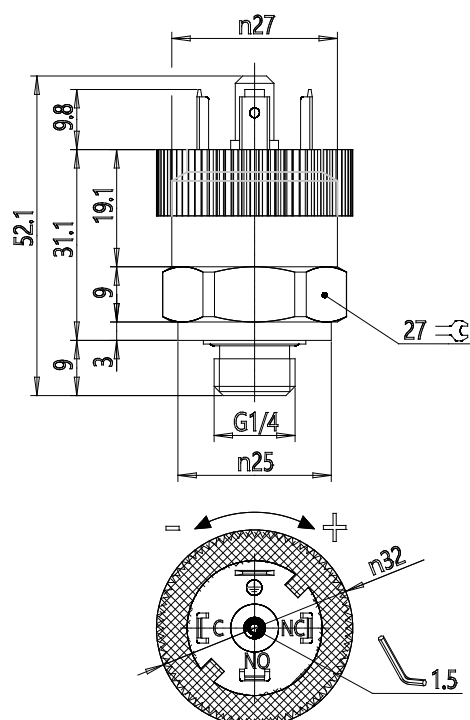


■ DONNÉES TECHNIQUES

Mod.	PM11-SCEX
Fonction	SC (*)
Tension maximale	250V AC - 30V 30V DC
Working temperature	-25°C +85°C
Vitesse	> 0,1 ms
Plage de régulation	2 ÷ 10 bar
Hystérésis maximale	0.8 bar

Pressostat - Série PM11-SC

Code de produit: PM11-SCEX



DIMENSIONS

Mod.	PM11-SCEX
Fonction	SC (*)
Tension maximale	250V AC - 30V 30V DC
Working temperature	-25°C +85°C
Vitesse	> 0,1 ms
Plage de régulation	2 ÷ 10 bar
Hystérésis maximale	0.8 bar