

## Pressostat - Série PM11-SC

Code de produit: PM11-SCUL

Date de création de la fiche technique : 22/05/26

Vérifiez le document le plus récent en ligne [cliquez ici](#)

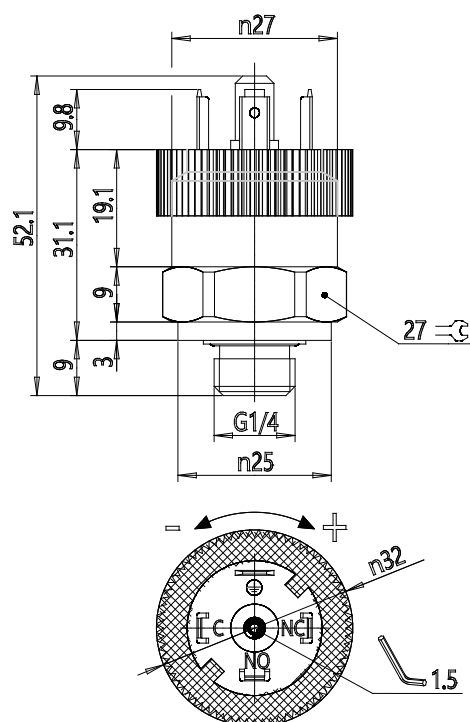


### ■ DONNÉES TECHNIQUES

<b>Mod.</b>	PM11-SCUL
<b>Fonction</b>	SC (*)
<b>Tension maximale</b>	250V AC - 30V 30V DC
<b>Working temperature</b>	-25°C +85°C
<b>Vitesse</b>	> 0,1 ms
<b>Plage de régulation</b>	2 ÷ 10 bar
<b>Hystérésis maximale</b>	0.8 bar

## Pressostat - Série PM11-SC

Code de produit: PM11-SCUL



### DIMENSIONS

<b>Mod.</b>	PM11-SCUL
<b>Fonction</b>	SC (*)
<b>Tension maximale</b>	250V AC - 30V 30V DC
<b>Working temperature</b>	-25°C +85°C
<b>Vitesse</b>	> 0,1 ms
<b>Plage de régulation</b>	2 ÷ 10 bar
<b>Hystérésis maximale</b>	0.8 bar