

Régulateur proportionnel électronique - Série PME

Code de produit: PME1M4-ED7I2E-00

Date de création de la fiche technique : 22/05/26

Vérifiez le document le plus récent en ligne [cliquez ici](#)

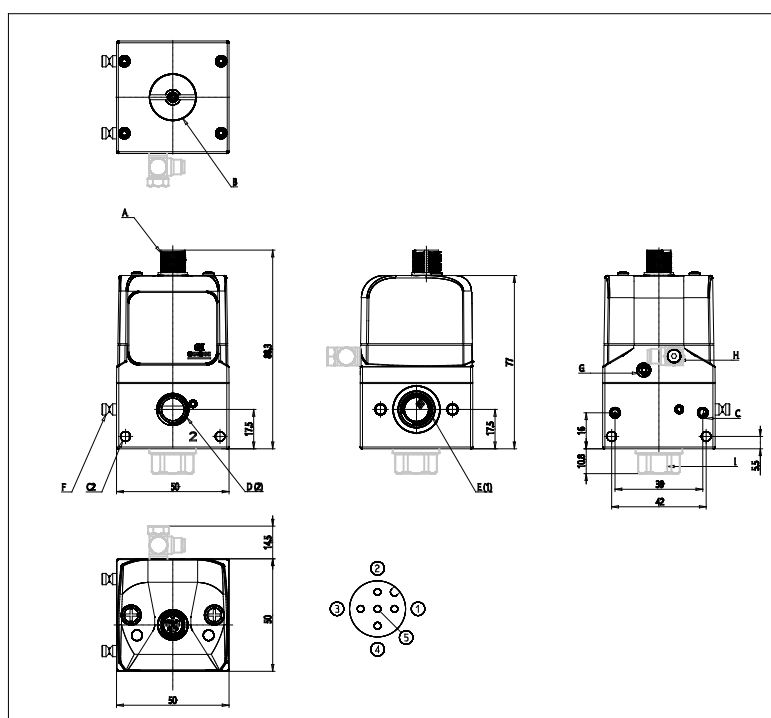


■ DONNÉES TECHNIQUES

Série	PME
Taille	1 = Taille 1
Connexions	M4 = G1/4 Manifold
Diagnostic	E = Sans diagnostic et connexion sans fil
Pression	D = 0-10,3 bar
Fonction	7 = Standard, version 3/2 NF. avec orifice 3 et échappement pilote transportable
Pilotage	I = Interne
Signal de commande	2 = 0-10 V
Signal de sortie numérique de retour	E = signal d'erreur
Longueur de câble	00 = Pas de câble
Utilisation avec oxygène	= Non adapté pour une utilisation avec de l'oxygène

Régulateur proportionnel électronique - Série PME

Code de produit: PME1M4-ED7I2E-00



DIMENSIONS

Série	PME
Taille	1 = Taille 1
Connexions	M4 = G1/4 Manifold
Diagnostic	E = Sans diagnostic et connexion sans fil
Pression	D = 0-10,3 bar
Fonction	7 = Standard, version 3/2 NF. avec orifice 3 et échappement pilote transportable
Pilotage	I = Interne
Signal de commande	2 = 0-10 V
Signal de sortie numérique de retour	E = signal d'erreur
Longueur de câble	00 = Pas de câble
Utilisation avec oxygène	= Non adapté pour une utilisation avec de l'oxygène