

## Régulateur proportionnel électronique - Série PME

Code de produit: PME1M4-EF514E-00

Date de création de la fiche technique : 22/05/26

Vérifiez le document le plus récent en ligne [cliquez ici](#)

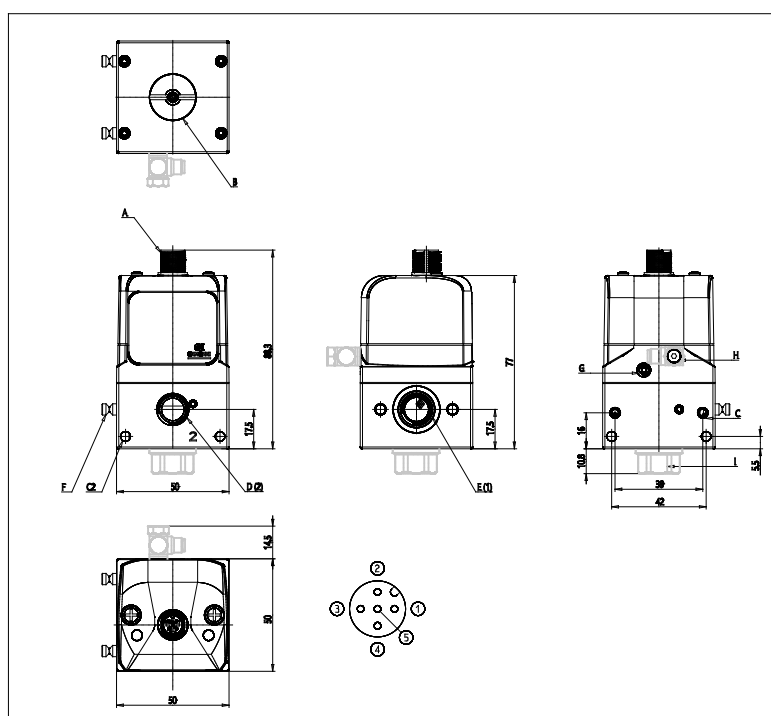


### ■ DONNÉES TECHNIQUES

<b>Série</b>	PME
<b>Taille</b>	1 = Taille 1
<b>Connexions</b>	M4 = G1/4 Manifold
<b>Diagnostic</b>	E = Sans diagnostic et connexion sans fil
<b>Pression</b>	F = 0-6 bar
<b>Fonction</b>	5 = Version standard 3/2 NC. avec orifice 3 et échappement pilote non transportable
<b>Pilotage</b>	I = Interne
<b>Signal de commande</b>	4 = 4-20 mA
<b>Signal de sortie numérique de retour</b>	E = signal d'erreur
<b>Longueur de câble</b>	00 = Pas de câble
<b>Utilisation avec oxygène</b>	= Non adapté pour une utilisation avec de l'oxygène

## Régulateur proportionnel électronique - Série PME

Code de produit: PME1M4-EF514E-00



### DIMENSIONS

<b>Série</b>	PME
<b>Taille</b>	1 = Taille 1
<b>Connexions</b>	M4 = G1/4 Manifold
<b>Diagnostic</b>	E = Sans diagnostic et connexion sans fil
<b>Pression</b>	F = 0-6 bar
<b>Fonction</b>	5 = Version standard 3/2 NC. avec orifice 3 et échappement pilote non transportable
<b>Pilotage</b>	I = Interne
<b>Signal de commande</b>	4 = 4-20 mA
<b>Signal de sortie numérique de retour</b>	E = signal d'erreur
<b>Longueur de câble</b>	00 = Pas de câble
<b>Utilisation avec oxygène</b>	= Non adapté pour une utilisation avec de l'oxygène