

Régulateur proportionnel électronique - Série PME

Code de produit: PME1M4-EF6I4P-00

Date de création de la fiche technique : 22/05/26

Vérifiez le document le plus récent en ligne [cliquez ici](#)

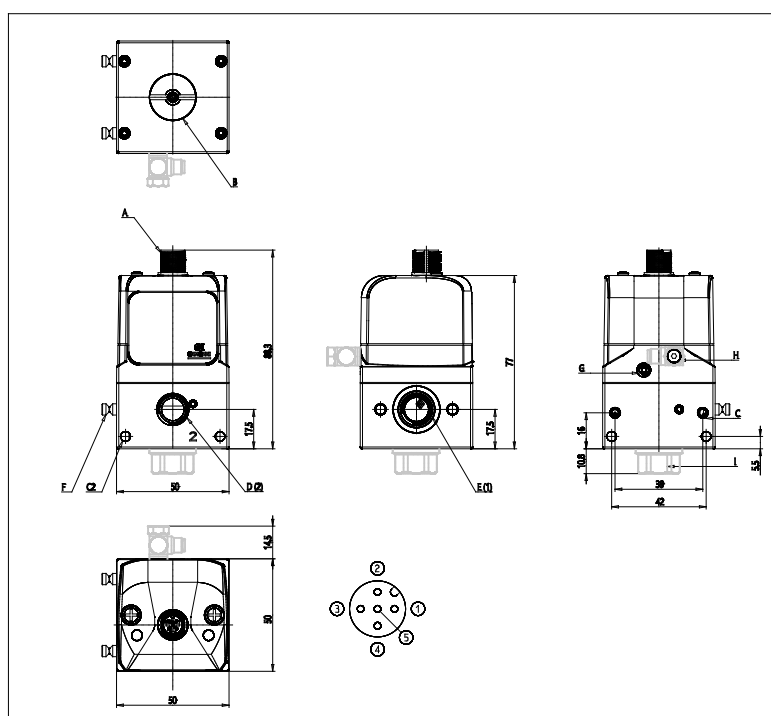


■ DONNÉES TECHNIQUES

Série	PME
Taille	1 = Taille 1
Connexions	M4 = G1/4 Manifold
Diagnostic	E = Sans diagnostic et connexion sans fil
Pression	F = 0-6 bar
Fonction	6 = Version avec vanne d'échappement intégrée, avec raccord 3 et échappement pilote non véhiculable
Pilotage	I = Interne
Signal de commande	4 = 4-20 mA
Signal de sortie numérique de retour	P = pressostat
Longueur de câble	00 = Pas de câble
Utilisation avec oxygène	= Non adapté pour une utilisation avec de l'oxygène

Régulateur proportionnel électronique - Série PME

Code de produit: PME1M4-EF6I4P-00



DIMENSIONS

Série	PME
Taille	1 = Taille 1
Connexions	M4 = G1/4 Manifold
Diagnostic	E = Sans diagnostic et connexion sans fil
Pression	F = 0-6 bar
Fonction	6 = Version avec vanne d'échappement intégrée, avec raccord 3 et échappement pilote non véhiculable
Pilotage	I = Interne
Signal de commande	4 = 4-20 mA
Signal de sortie numérique de retour	P = pressostat
Longueur de câble	00 = Pas de câble
Utilisation avec oxygène	= Non adapté pour une utilisation avec de l'oxygène