

## Électrovannes à commande directe - Série PN

Code de produit: PN000-301-P53

Date de création de la fiche technique : 22/05/26

Vérifiez le document le plus récent en ligne [cliquez ici](#)

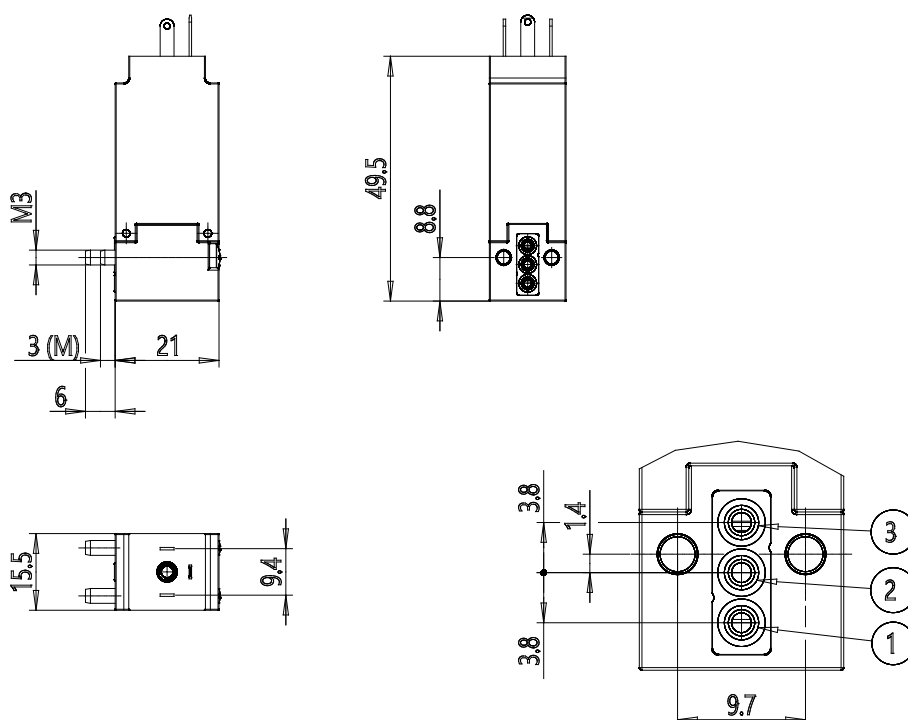


### ■ DONNÉES TECHNIQUES

<b>Série</b>	PN
<b>Exécution du corps</b>	0= sans sous-base/convoyeurs
<b>nombre de places</b>	00 = sans sous-base/convoyeurs
<b>Nombre de voies - Fonctions</b>	3 = 3/2 voies - NC
<b>Connexions de vannes</b>	0 = interface ISO 15218
<b>Diamètre de l'orifice</b>	1 = Ø 0.8 mm
<b>Matériaux</b>	P = Corps PBT - Joints FKM - NBR
<b>Connexion électrique</b>	5 = norme industrielle (9,4 mm)
<b>Tension - Puissance absorbée</b>	3 = 24 V DC - 1 W
<b>Fixation</b>	= vis de fixation pour plastique

## Électrovannes à commande directe - Série PN

Code de produit: PN000-301-P53



### DIMENSIONS

<b>Série</b>	PN
<b>Exécution du corps</b>	0= sans sous-base/convoyeurs
<b>nombre de places</b>	00 = sans sous-base/convoyeurs
<b>Nombre de voies - Fonctions</b>	3 = 3/2 voies - NC
<b>Connexions de vannes</b>	0 = interface ISO 15218
<b>Diamètre de l'orifice</b>	1 = Ø 0.8 mm
<b>Matériaux</b>	P = Corps PBT - Joints FKM - NBR
<b>Connexion électrique</b>	5 = norme industrielle (9,4 mm)
<b>Tension - Puissance absorbée</b>	3 = 24 V DC - 1 W
<b>Fixation</b>	= vis de fixation pour plastique