

Électrovannes à commande directe - Série PN

Code de produit: PN000-301-P56

Date de création de la fiche technique : 22/05/26

Vérifiez le document le plus récent en ligne [cliquez ici](#)

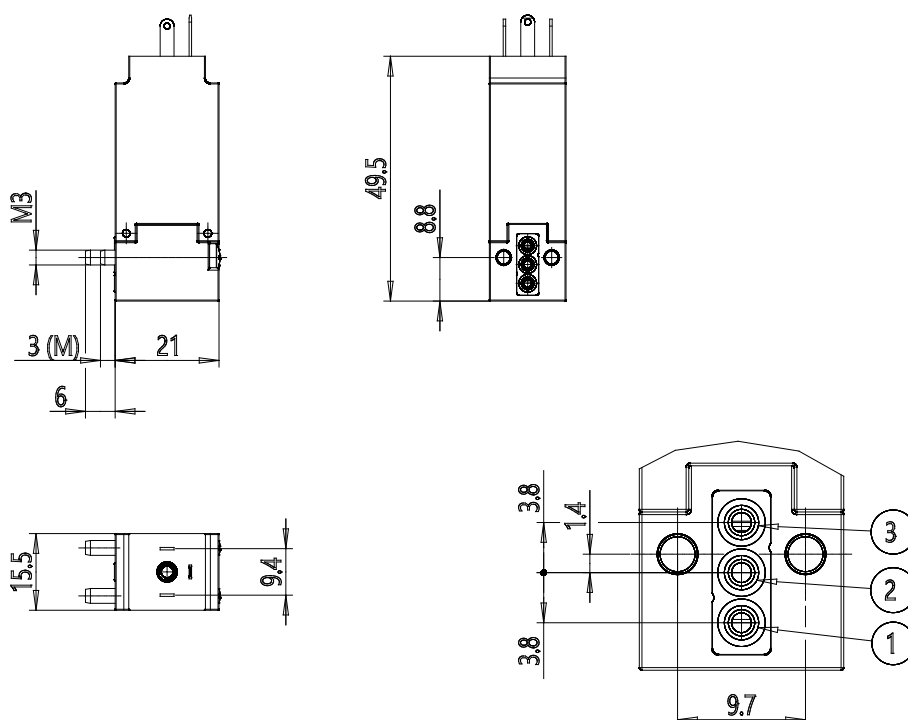


■ DONNÉES TECHNIQUES

Série	PN
Exécution du corps	0= sans sous-base/convoyeurs
nombre de places	00 = sans sous-base/convoyeurs
Nombre de voies - Fonctions	3 = 3/2 voies - NC
Connexions de vannes	0 = interface ISO 15218
Diamètre de l'orifice	1 = Ø 0.8 mm
Matériaux	P = Corps PBT - Joints FKM - NBR
Connexion électrique	5 = norme industrielle (9,4 mm)
Tension - Puissance absorbée	6 = 110 V DC - 2 W
Fixation	= vis de fixation pour plastique

Électrovannes à commande directe - Série PN

Code de produit: PN000-301-P56



DIMENSIONS

Série	PN
Exécution du corps	0 = sans sous-base/convoyeurs
nombre de places	00 = sans sous-base/convoyeurs
Nombre de voies - Fonctions	3 = 3/2 voies - NC
Connexions de vannes	0 = interface ISO 15218
Diamètre de l'orifice	1 = Ø 0.8 mm
Matériaux	P = Corps PBT - Joints FKM - NBR
Connexion électrique	5 = norme industrielle (9,4 mm)
Tension - Puissance absorbée	6 = 110 V DC - 2 W
Fixation	= vis de fixation pour plastique