

Régulateurs de pression de précision - Série PR

Code de produit: PR204-M00

Date de création de la fiche technique : 22/05/26

Vérifiez le document le plus récent en ligne [cliquez ici](#)

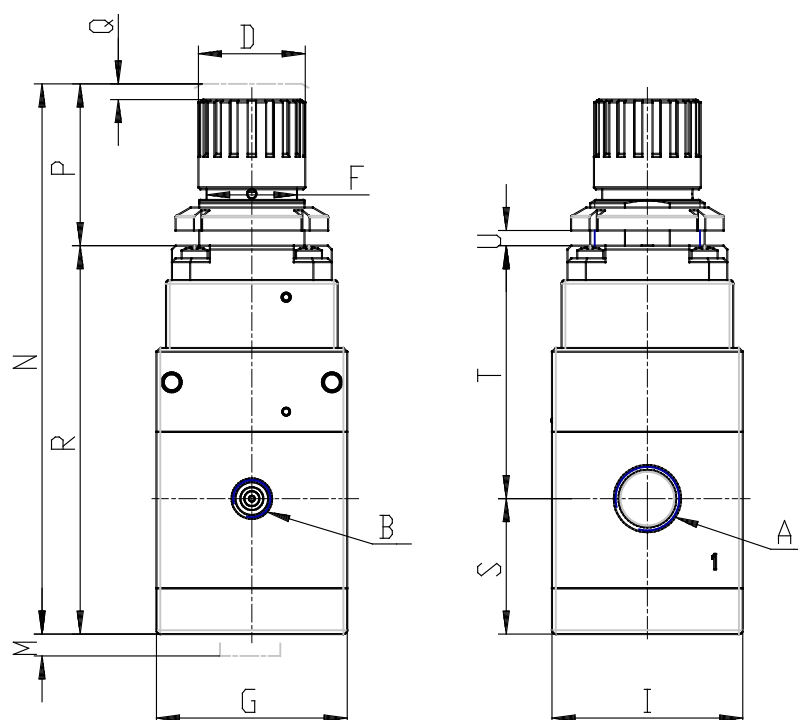


■ DONNÉES TECHNIQUES

Serie	PR
TAILLE	2
RACCORDS	04= G1/4
TYPE DE COMMANDE	M = manuelle
PRESSION DE SERVICE	00= 0.05 ÷ 10bar

Régulateurs de pression de précision - Série PR

Code de produit: PR204-M00



DIMENSIONS

A	G1/4
B	G1/8
D (mm)	28
F (mm)	30
G (mm)	50
I (mm)	50
M (mm)	25
N (mm)	141.8
P (mm)	40
Q (mm)	2
R (mm)	101.8
S (mm)	35.5
T (mm)	0.0
U	0 - 6
Poids (kg)	0.645