

## Régulateurs de pression de précision - Série PR

Code de produit: PR204-M04

Date de création de la fiche technique : 22/05/26

Vérifiez le document le plus récent en ligne [cliquez ici](#)

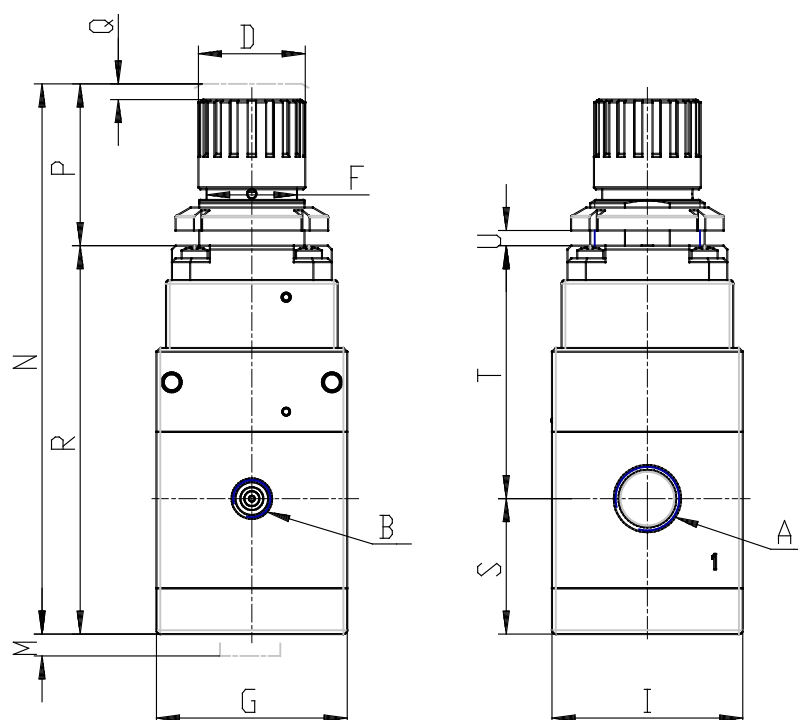


### ■ DONNÉES TECHNIQUES

<b>Serie</b>	PR
<b>TAILLE</b>	2
<b>RACCORDS</b>	04= G1/4
<b>TYPE DE COMMANDE</b>	M = manuelle
<b>PRESSION DE SERVICE</b>	04= 0.05 ÷ 4bar

## Régulateurs de pression de précision - Série PR

Code de produit: PR204-M04



### DIMENSIONS

<b>A</b>	G1/4
<b>B</b>	G1/8
<b>D (mm)</b>	28
<b>F (mm)</b>	30
<b>G (mm)</b>	50
<b>I (mm)</b>	50
<b>M (mm)</b>	25
<b>N (mm)</b>	141.8
<b>P (mm)</b>	40
<b>Q (mm)</b>	2
<b>R (mm)</b>	101.8
<b>S (mm)</b>	35.5
<b>T (mm)</b>	0.0
<b>U</b>	0 - 6
<b>Poids (kg)</b>	0.645