

## Kit pour connexion parallèle - Mod. PS

Code de produit: PS-5E-50-0560

Date de création de la fiche technique : 22/05/26

Vérifiez le document le plus récent en ligne [cliquez ici](#)

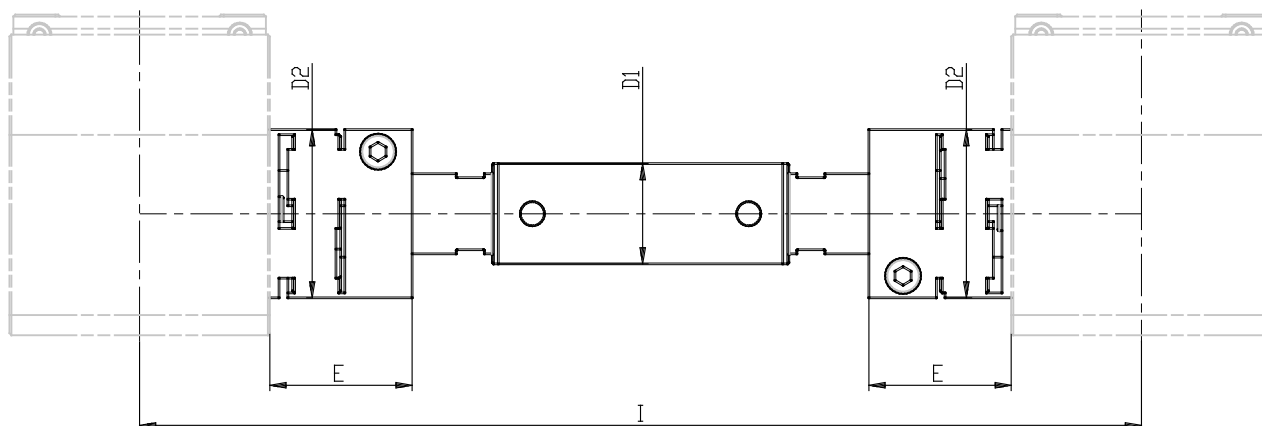


### ■ DONNÉES TECHNIQUES

Mod.	PS-5E-50
Taille	50

## Kit pour connexion parallèle - Mod. PS

Code de produit: PS-5E-50-0560



### DIMENSIONS

I (mm)	560
D1 (mm)	16
D2 (mm)	32
E (mm)	26.0