

## Vérins course brève - Série QL

Code de produit: QLM2A012A005

Date de création de la fiche technique : 22/05/26

Vérifiez le document le plus récent en ligne [cliquez ici](#)

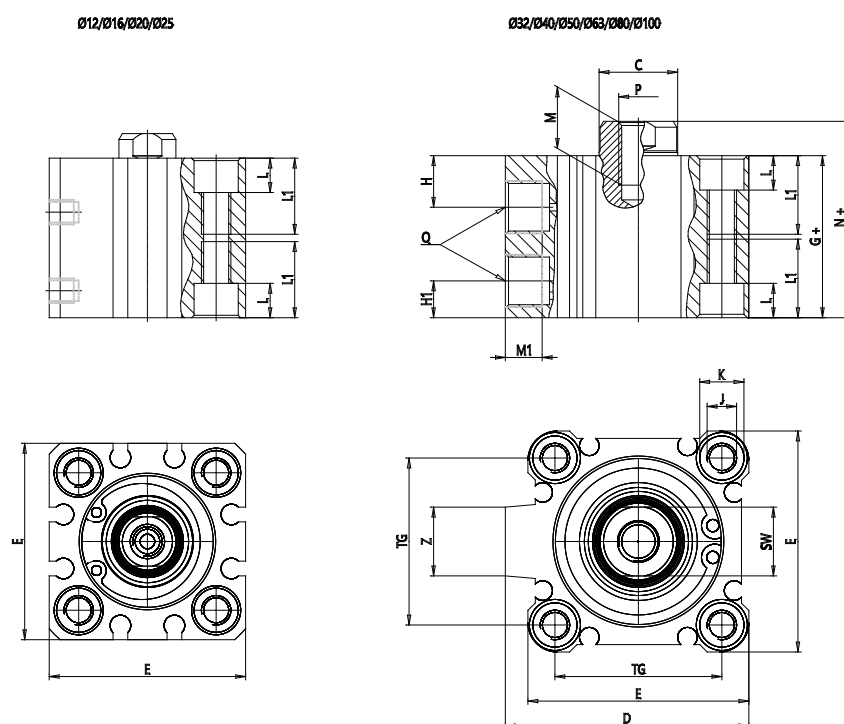


### ■ DONNÉES TECHNIQUES

<b>Série</b>	QL
<b>Version</b>	M = Magnétique
<b>Fonction</b>	2 = Double effet
<b>Matériaux</b>	A = tige en acier inoxydable laminée - profil AL
<b>Type de construction</b>	A = Standard
<b>Diamètre (mm)</b>	Ø12
<b>Course (mm)</b>	5
<b>Options de tige</b>	= Standard
<b>Certifications</b>	= Standard

## Vérins course brève - Série QL

Code de produit: QLM2A012A005



### DIMENSIONS

C (mm)	6
D (mm)	0.0
E (mm)	25.0
G (mm)	28.0
H (mm)	7.5
H1 (mm)	5.0
J	M4x0.7
K (mm)	6.5
L (mm)	3.5
L1 (mm)	11.0
M (mm)	6
M1 (mm)	6.0
N (mm)	31.5
P	M3x0.5
Q	M5x0.8
SW (mm)	5
TG (mm)	15.5
Z (mm)	0
W (mm)	14.0
KK	M5x0.8
AM (mm)	10.5