

Vérins course brève - Série QL

Code de produit: QLM2A012A025

Date de création de la fiche technique : 22/05/26

Vérifiez le document le plus récent en ligne [cliquez ici](#)

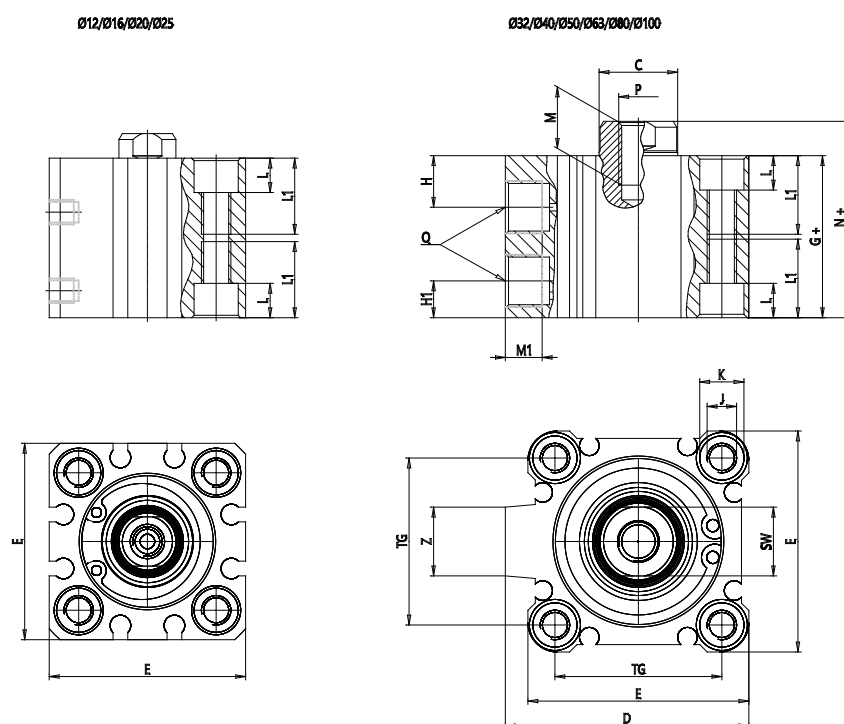


■ DONNÉES TECHNIQUES

| | |
|-----------------------------|--|
| Série | QL |
| Version | M = Magnétique |
| Fonction | 2 = Double effet |
| Matériaux | A = tige en acier inoxydable laminée - profil AL |
| Type de construction | A = Standard |
| Diamètre (mm) | Ø12 |
| Course (mm) | 25 |
| Options de tige | = Standard |
| Certifications | = Standard |

Vérins course brève - Série QL

Code de produit: QLM2A012A025



DIMENSIONS

| | |
|---------|--------|
| C (mm) | 6 |
| D (mm) | 0.0 |
| E (mm) | 25.0 |
| G (mm) | 28.0 |
| H (mm) | 7.5 |
| H1 (mm) | 5.0 |
| J | M4x0.7 |
| K (mm) | 6.5 |
| L (mm) | 3.5 |
| L1 (mm) | 11.0 |
| M (mm) | 6 |
| M1 (mm) | 6.0 |
| N (mm) | 31.5 |
| P | M3x0.5 |
| Q | M5x0.8 |
| SW (mm) | 5 |
| TG (mm) | 15.5 |
| Z (mm) | 0 |
| W (mm) | 14.0 |
| KK | M5x0.8 |
| AM (mm) | 10.5 |