

Vérins course brève - Série QL

Code de produit: QLM2A016A005

Date de création de la fiche technique : 22/05/26

Vérifiez le document le plus récent en ligne [cliquez ici](#)

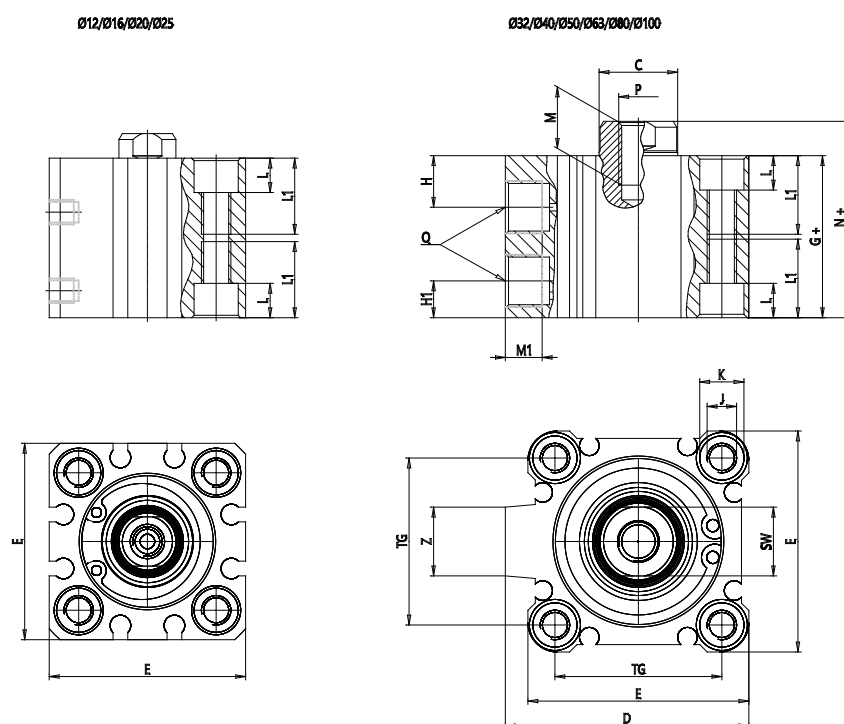


■ DONNÉES TECHNIQUES

Série	QL
Version	M = Magnétique
Fonction	2 = Double effet
Matériaux	A = tige en acier inoxydable laminée - profil AL
Type de construction	A = Standard
Diamètre (mm)	Ø16
Course (mm)	5
Options de tige	= Standard
Certifications	= Standard

Vérins course brève - Série QL

Code de produit: QLM2A016A005



DIMENSIONS

C (mm)	8
D (mm)	0.0
E (mm)	29.0
G (mm)	30.5
H (mm)	9.0
H1 (mm)	5.0
J	M4x0.7
K (mm)	6.5
L (mm)	3.5
L1 (mm)	11.0
M (mm)	8
M1 (mm)	6.0
N (mm)	34.0
P	M4X0.7
Q	M5x0.8
SW (mm)	6
TG (mm)	20.0
Z (mm)	0
W (mm)	15.5
KK	M6x1
AM (mm)	12.0