

## Vérins antirotation à course brève - Série RPA

Code de produit: RPA30R015A20

Date de création de la fiche technique : 22/05/26

Vérifiez le document le plus récent en ligne [cliquez ici](#)

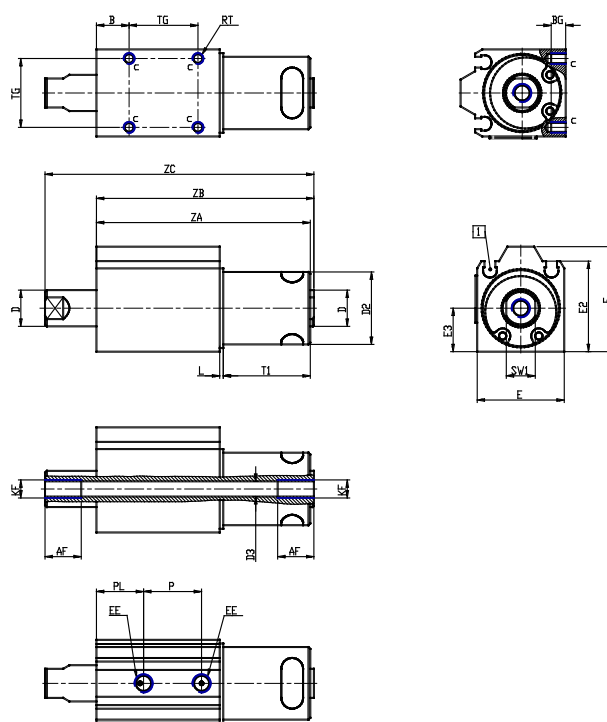


### ■ DONNÉES TECHNIQUES

<b>Série</b>	RPA
<b>Diamètre (mm)</b>	30
<b>Version</b>	R = Anti-rotation
<b>Course (mm)</b>	15
<b>Construction</b>	A = Standard
<b>Goujon (mm)</b>	20 = 20mm

## Vérins antirotation à course brève - Série RPA

Code de produit: RPA30R015A20



### DIMENSIONS

AF (mm)	10
B (mm)	7
BG (mm)	6
D (mm)	15
D2 (mm)	20
D3 (mm)	8.8
E (mm)	34
E2 (mm)	35
E3 (mm)	17
F (mm)	39
KF (mm)	9.728
L (mm)	3
P (mm)	23.3
PL (mm)	10.1
R (mm)	13
RT (mm)	4
SW1 (mm)	13
T1 (mm)	25
TG (mm)	28
ZA (mm)	67
ZB (mm)	68
ZC (mm)	87.2