

Pinces de préhension - Série RPGA

Code de produit: RPGB-08-C

Date de création de la fiche technique : 21/05/26

Vérifiez le document le plus récent en ligne [cliquez ici](#)

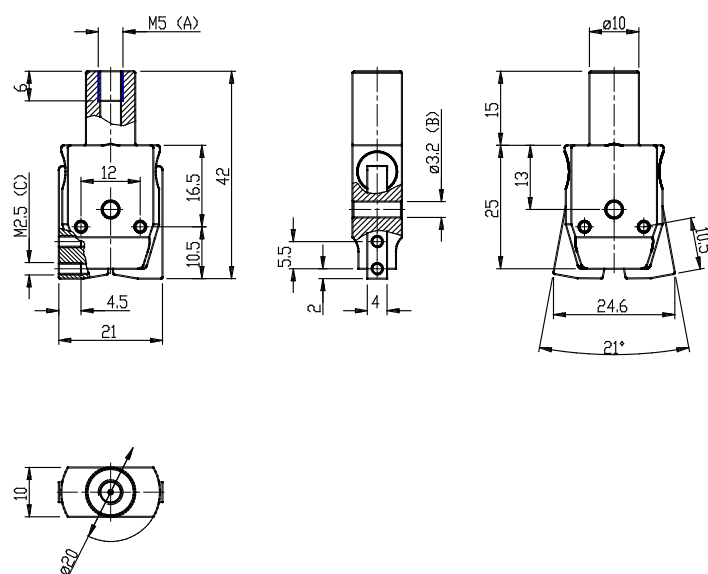


■ DONNÉES TECHNIQUES

Mod.	RPGB-08-C
------	-----------

Pinces de préhension - Série RPGA

Code de produit: RPGB-08-C



A = Port connection
B = Mounting hole
C = Mounting thread

Mod.
RPGB-08-C

DIMENSIONS

Serie	RPGB
TAILLE (mm)	08=Ø8 mm
Construction (mm)	C = Mors personnalisables