

Pinces de préhension - Série RPGA

Code de produit: RPGB-08-D

Date de création de la fiche technique : 21/05/26

Vérifiez le document le plus récent en ligne [cliquez ici](#)

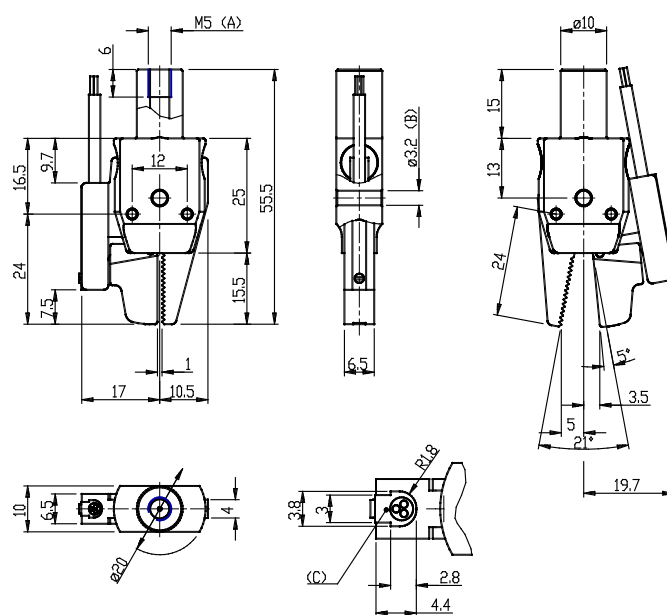


■ DONNÉES TECHNIQUES

Mod.	RPGB-08-D
------	-----------

Pinces de préhension - Série RPGA

Code de produit: RPGB-08-D



A = Port connection
B = Mounting hole
C = Sensor groove

Mod.
RPGB-08-D

DIMENSIONS

Serie	RPGB
TAILLE (mm)	08=Ø8 mm
Construction (mm)	D = Mors plats avec capteur monté (CSD-D-364)