

Pinces de préhension - Série RPGA

Code de produit: RPGB-12-A

Date de création de la fiche technique : 21/05/26

Vérifiez le document le plus récent en ligne [cliquez ici](#)

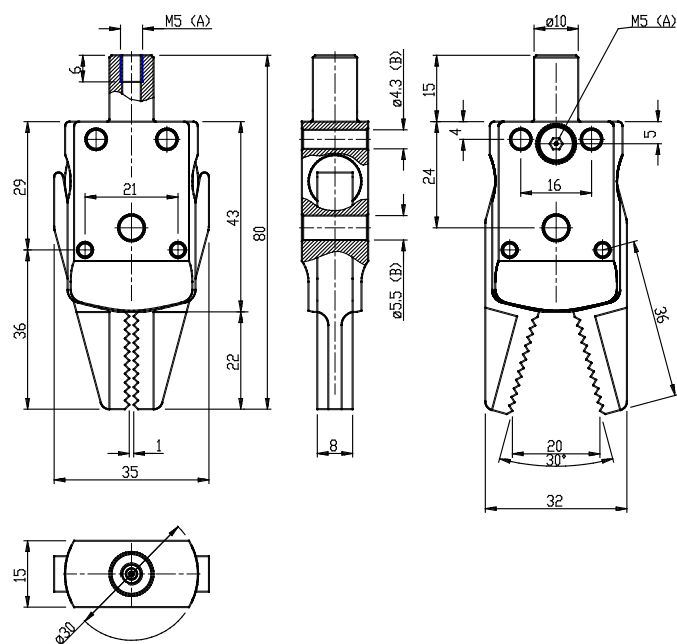


■ DONNÉES TECHNIQUES

Mod.	RPGB-12-A
------	-----------

Pinces de préhension - Série RPGA

Code de produit: RPGB-12-A



A = Port connection
B = Mounting holes

Mod.
RPGB-12-A

DIMENSIONS

Serie	RPGB
TAILLE (mm)	12=Ø12 mm
Construction (mm)	A = Mors plats