

## Changeur d'outils pour robot - Série RTC

Code de produit: RTC-90-T

Date de création de la fiche technique : 22/05/26

Vérifiez le document le plus récent en ligne [cliquez ici](#)

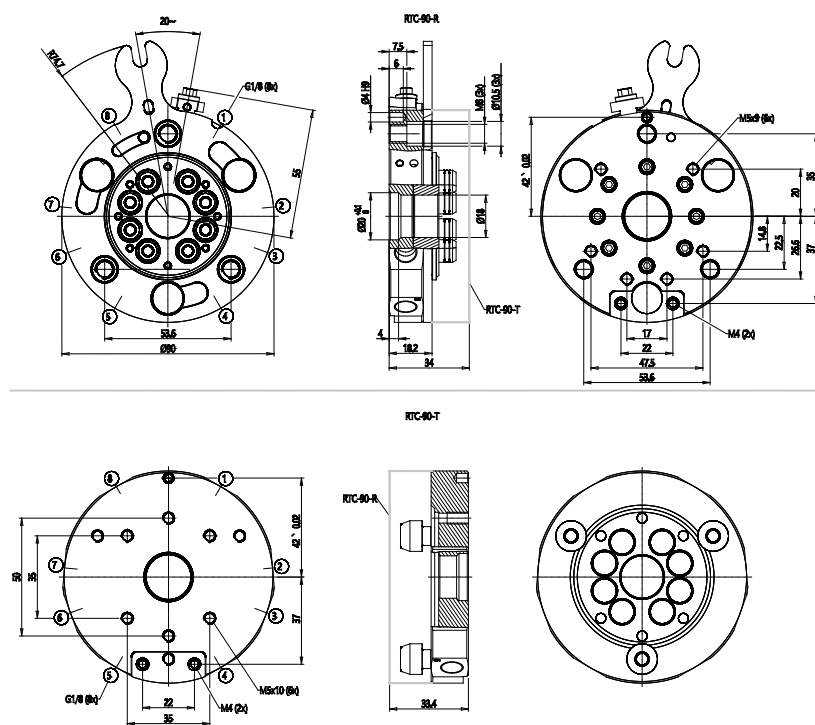


### ■ DONNÉES TECHNIQUES

<b>Série</b>	RTC
<b>Tailles</b>	90
<b>Version</b>	T = Outil

## Changeur d'outils pour robot - Série RTC

Code de produit: RTC-90-T



### DIMENSIONS

<b>Série</b>	RTC
<b>Tailles</b>	90
<b>Version</b>	T = Outil