

Série SWCN - Vacuostats et pressostat

Code de produit: SWCN-P10-P3-2

Date de création de la fiche technique : 22/05/26

Vérifiez le document le plus récent en ligne [cliquez ici](#)

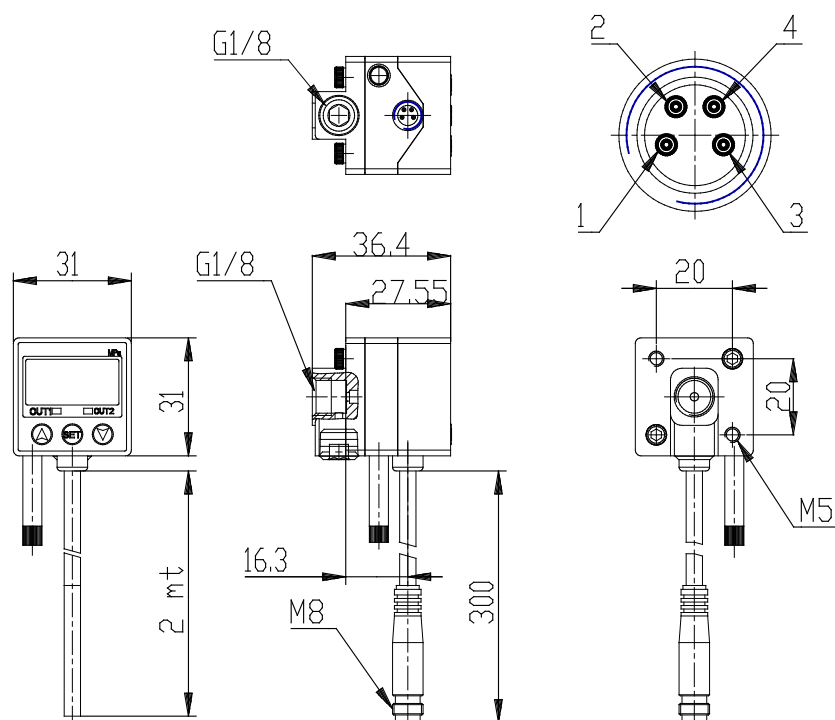


■ DONNÉES TECHNIQUES

Série	SWCN
Plage de mesure	P10 = de 0 bar à 10 bar
Contacts électriques	P3 = n° 2 sorties PNP + n° 1 sortie analogique 1 - 5 V DC
Raccordement électrique	2 = câble 2 mètres

Série SWCN - Vacuostats et pressostat

Code de produit: SWCN-P10-P3-2



DIMENSIONS

Série	SWCN
Plage de mesure	P10 = de 0 bar à 10 bar
Contacts électriques	P3 = n° 2 sorties PNP + n° 1 sortie analogique 1 - 5 V DC
Raccordement électrique	2 = câble 2 mètres