

## Série SWCN - Vacuostats et pressostat

Code de produit: SWCN-V01-P3-2

Date de création de la fiche technique : 22/05/26

Vérifiez le document le plus récent en ligne [cliquez ici](#)

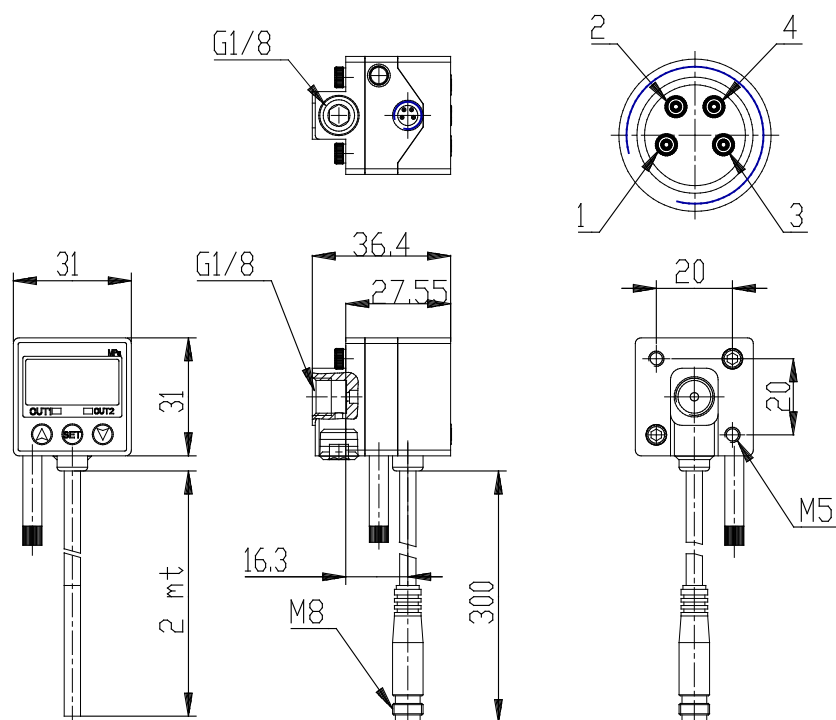


### ■ DONNÉES TECHNIQUES

<b>Série</b>	SWCN
<b>Plage de mesure</b>	V01 = de -1 bar à 1 bar
<b>Contacts électriques</b>	P3 = n° 2 sorties PNP + n° 1 sortie analogique 1 - 5 V DC
<b>Raccordement électrique</b>	2 = câble 2 mètres

## Série SWCN - Vacuostats et pressostat

Code de produit: SWCN-V01-P3-2



### DIMENSIONS

<b>Série</b>	SWCN
<b>Plage de mesure</b>	V01 = de -1 bar à 1 bar
<b>Contacts électriques</b>	P3 = n° 2 sorties PNP + n° 1 sortie analogique 1 - 5 V DC
<b>Raccordement électrique</b>	2 = câble 2 mètres