

Série SWCN - Vacuostats et pressostat

Code de produit: SWCN-V01-P4-2

Date de création de la fiche technique : 22/05/26

Vérifiez le document le plus récent en ligne [cliquez ici](#)

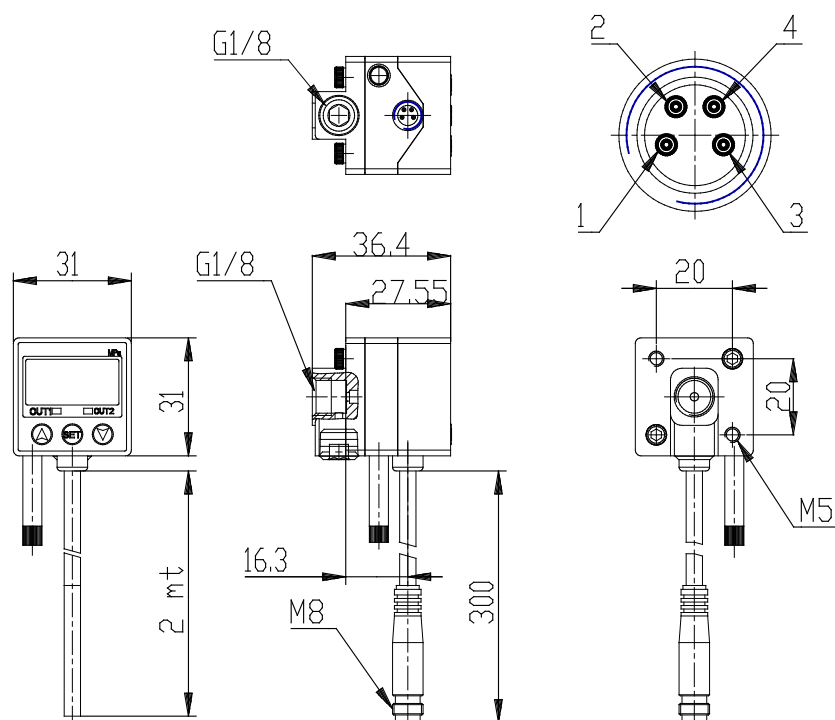


■ DONNÉES TECHNIQUES

Série	SWCN
Plage de mesure	V01 = de -1 bar à 1 bar
Contacts électriques	P4 = n° 2 sorties PNP
Raccordement électrique	2 = câble 2 mètres

Série SWCN - Vacuostats et pressostat

Code de produit: SWCN-V01-P4-2



DIMENSIONS

Série	SWCN
Plage de mesure	V01 = de -1 bar à 1 bar
Contacts électriques	P4 = n° 2 sorties PNP
Raccordement électrique	2 = câble 2 mètres