

- Vacuostats et pressostat Série SWDN

Code de produit: SWDN-P10-P4-M

Date de création de la fiche technique : 22/05/26

Vérifiez le document le plus récent en ligne [cliquez ici](#)

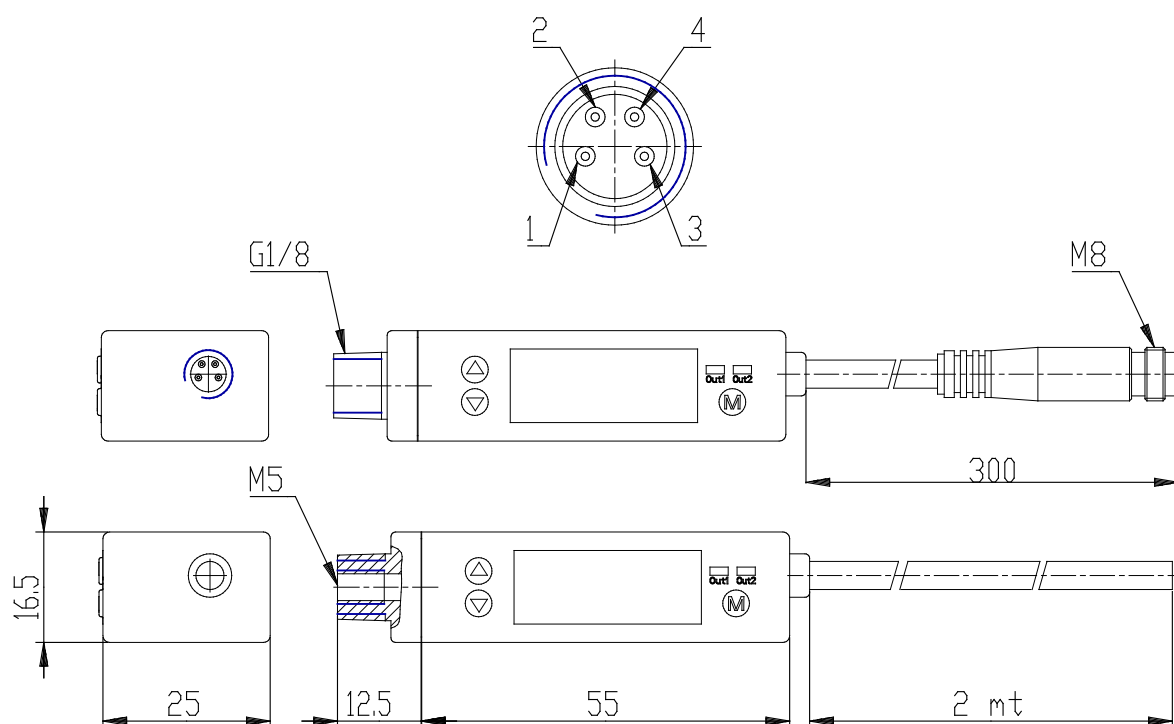


■ DONNÉES TECHNIQUES

Mod.	SWDN-V01-P3-2
------	---------------

- Vacuostats et pressostat Série SWDN

Code de produit: SWDN-P10-P4-M



■ DIMENSIONS

Mod.	SWDN-V01-P3-2
------	---------------