

Régulateurs de pression Série T - Série T

Code de produit: T108-R00

Date de création de la fiche technique : 21/05/26

Vérifiez le document le plus récent en ligne [cliquez ici](#)

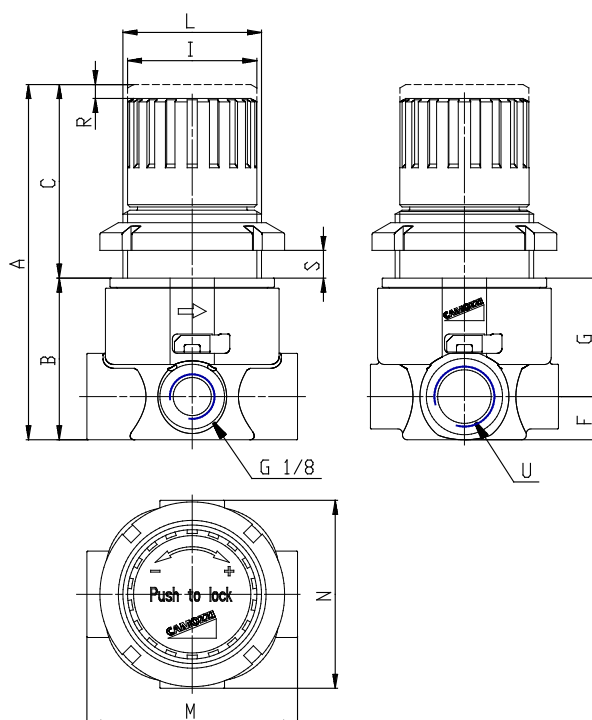


■ DONNÉES TECHNIQUES

Mod.	T108-R00
U	G1/8

Régulateurs de pression Série T - Série T

Code de produit: T108-R00



DIMENSIONS

A (mm)	77
B (mm)	35
C (mm)	42
F (mm)	9.5
G (mm)	25.5
I (mm)	28
L	M30x1.5
M (mm)	46
N (mm)	41
R (mm)	3