

## Micro-régulateurs de pression Séries TC - Serie TC

Code de produit: TC1-R11-1/8-V-OX2

Date de création de la fiche technique : 22/05/26

Vérifiez le document le plus récent en ligne [cliquez ici](#)

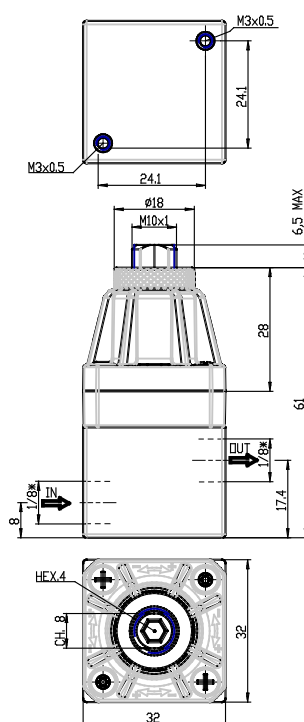


### ■ DONNÉES TECHNIQUES

|                             |  |
|-----------------------------|--|
| <b>Série</b>                | TC   |
| <b>TAILLE</b>               | 1  |
| <b>Régulateur</b>           | R  |
| <b>PRESSION DE SERVICE</b>  | 1= 0-0.5 bar   |
| <b>TYPE DE CONSTRUCTION</b> | 1 = sans décompression   |
| <b>RACCORDS</b>             | 1/8 = G1/8   |
| <b>SCELLES</b>              | V= FKM   |
| <b>VERSIONS</b>             | OX2 = pour oxygène ( résidus non volatiles inférieurs à 33 mg/m <sup>2</sup> ) |

## Micro-régulateurs de pression Séries TC - Serie TC

Code de produit: TC1-R11-1/8-V-OX2



### DIMENSIONS

|                             |  |
|-----------------------------|--|
| <b>Série</b>                | TC   |
| <b>TAILLE</b>               | 1  |
| <b>Régulateur</b>           | R  |
| <b>PRESSION DE SERVICE</b>  | 1= 0-0.5 bar   |
| <b>TYPE DE CONSTRUCTION</b> | 1 = sans décompression   |
| <b>RACCORDS</b>             | 1/8 = G1/8   |
| <b>SCELLES</b>              | V= FKM   |
| <b>VERSIONS</b>             | OX2 = pour oxygène ( résidus non volatiles inférieurs à 33 mg/m <sup>2</sup> ) |