

Micro-régulateurs de pression Séries TC - Serie TC

Code de produit: TC1-R11-1/8TF-V-OX1

Date de création de la fiche technique : 22/05/26

Vérifiez le document le plus récent en ligne [cliquez ici](#)

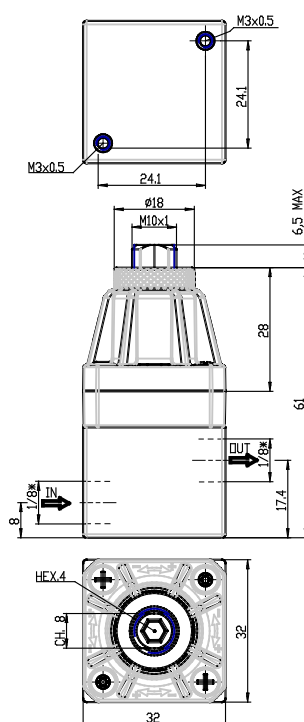


■ DONNÉES TECHNIQUES

Série	TC
TAILLE	1
Régulateur	R
PRESSION DE SERVICE	1= 0-0.5 bar
TYPE DE CONSTRUCTION	1 = sans décompression
RACCORDS	1/8TF = 1/8NPTF
SCELLES	V= FKM
VERSIONS	OX1 = pour oxygène (résidus non volatiles inférieurs à 550 mg/m ²)

Micro-régulateurs de pression Séries TC - Serie TC

Code de produit: TC1-R11-1/8TF-V-OX1



DIMENSIONS

Série	TC
TAILLE	1
Régulateur	R
PRESSION DE SERVICE	1= 0-0.5 bar
TYPE DE CONSTRUCTION	1 = sans décompression
RACCORDS	1/8TF = 1/8NPTF
SCELLES	V= FKM
VERSIONS	OX1 = pour oxygène (résidus non volatiles inférieurs à 550 mg/m ²)