

## Micro-régulateurs de pression Séries TC - Serie TC

Code de produit: TC1-R21-C-V-OX1

Date de création de la fiche technique : 22/05/26

Vérifiez le document le plus récent en ligne [cliquez ici](#)

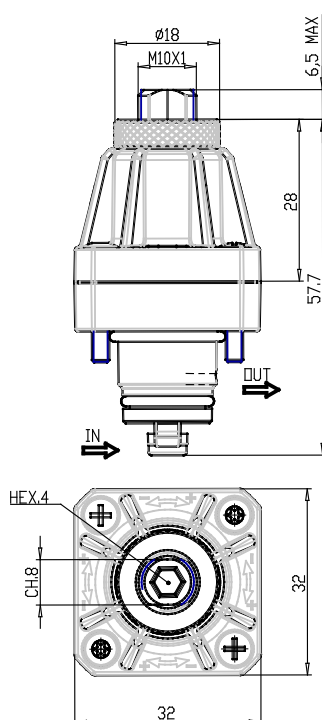


### ■ DONNÉES TECHNIQUES

<b>Série</b>	TC
<b>TAILLE</b>	1
<b>Régulateur</b>	R
<b>PRESSION DE SERVICE</b>	2= 0-2 bar
<b>TYPE DE CONSTRUCTION</b>	1 = sans décompression
<b>RACCORDS</b>	C = Cartouche
<b>SCELLES</b>	V= FKM
<b>VERSIONS</b>	OX1 = pour oxygène ( résidus non volatiles inférieurs à 550 mg/m <sup>2</sup> )

## Micro-régulateurs de pression Séries TC - Serie TC

Code de produit: TC1-R21-C-V-OX1



### DIMENSIONS

<b>Série</b>	TC
<b>TAILLE</b>	1
<b>Régulateur</b>	R
<b>PRESSION DE SERVICE</b>	2= 0-2 bar
<b>TYPE DE CONSTRUCTION</b>	1 = sans décompression
<b>RACCORDS</b>	C = Cartouche
<b>SCELLES</b>	V= FKM
<b>VERSIONS</b>	OX1 = pour oxygène ( résidus non volatiles inférieurs à 550 mg/m <sup>2</sup> )