

Micro-régulateurs de pression Séries TC - Serie TC

Code de produit: TC1-R31-1/8-V-OX2

Date de création de la fiche technique : 22/05/26

Vérifiez le document le plus récent en ligne [cliquez ici](#)

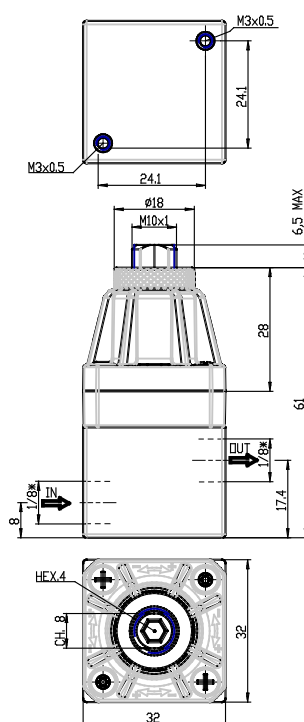


■ DONNÉES TECHNIQUES

Série	TC
TAILLE	1
Régulateur	R
PRESSION DE SERVICE	3= 0-3 bar
TYPE DE CONSTRUCTION	1 = sans décompression
RACCORDS	1/8 = G1/8
SCELLES	V= FKM
VERSIONS	OX2 = pour oxygène (résidus non volatiles inférieurs à 33 mg/m ³)

Micro-régulateurs de pression Séries TC - Serie TC

Code de produit: TC1-R31-1/8-V-OX2



DIMENSIONS

Série	TC
TAILLE	1
Régulateur	R
PRESSION DE SERVICE	3= 0-3 bar
TYPE DE CONSTRUCTION	1 = sans décompression
RACCORDS	1/8 = G1/8
SCELLES	V= FKM
VERSIONS	OX2 = pour oxygène (résidus non volatiles inférieurs à 33 mg/m ²)