

Bouchon exclueur pour embase CNVL - Série 3/ Série 4

Code de produit: TCNVL/3

Date de création de la fiche technique : 21/05/26

Vérifiez le document le plus récent en ligne [cliquez ici](#)

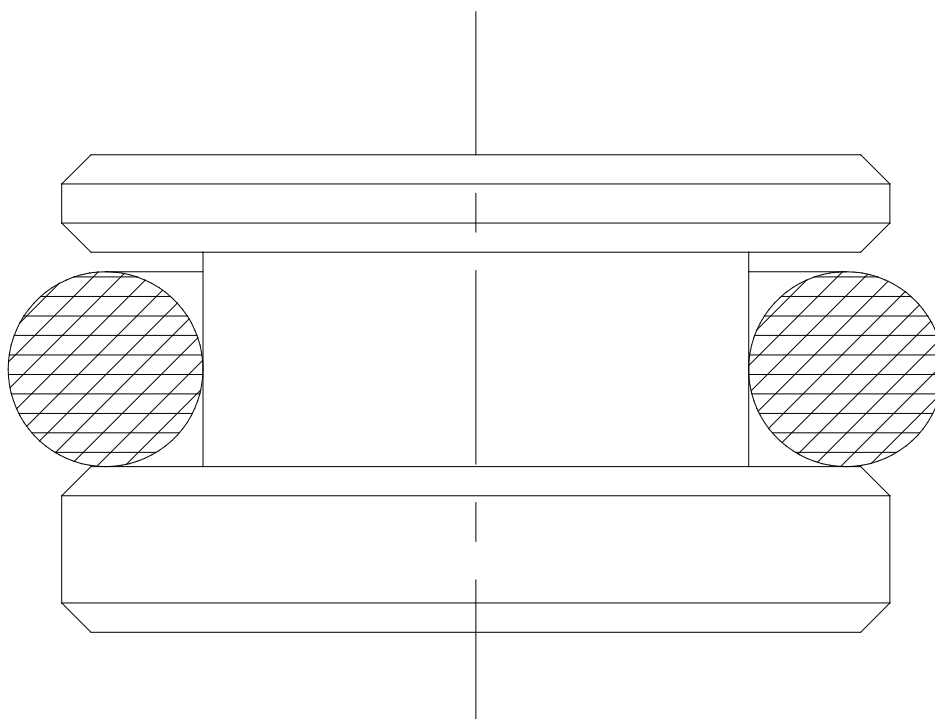


■ DONNÉES TECHNIQUES

| | |
|------|---------|
| Mod. | TCNVL/3 |
| SD | G1/8 |

Bouchon exclueur pour embase CNVL - Série 3/ Série 4

Code de produit: TCNVL/3



DIMENSIONS

| | |
|-------------|---------|
| Mod. | TCNVL/3 |
| SD | G1/8 |