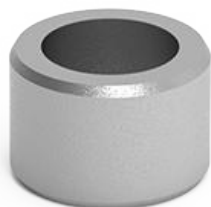


Entretoise de centrage - Mod. TR-CG

Code de produit: TR-CG-08

Date de création de la fiche technique : 26/05/26

Vérifiez le document le plus récent en ligne [cliquez ici](#)

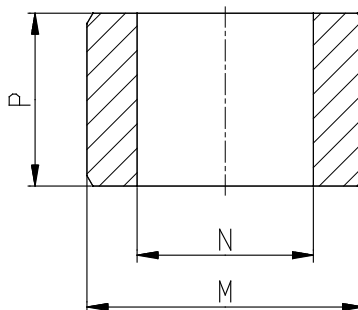
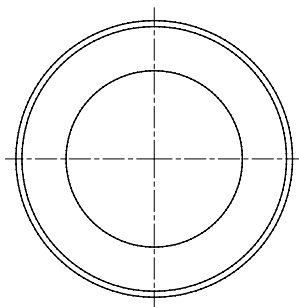


■ DONNÉES TECHNIQUES

Mod.	TR-CG-08
------	----------

Entretoise de centrage - Mod. TR-CG

Code de produit: TR-CG-08



■ DIMENSIONS

Ø M (mm)	8
Ø N (mm)	5.1
P (mm)	5.0