

## Ecrou de tige - Mod. U - 90

Code de produit: U-90-80-100

Date de création de la fiche technique : 22/05/26

Vérifiez le document le plus récent en ligne [cliquez ici](#)

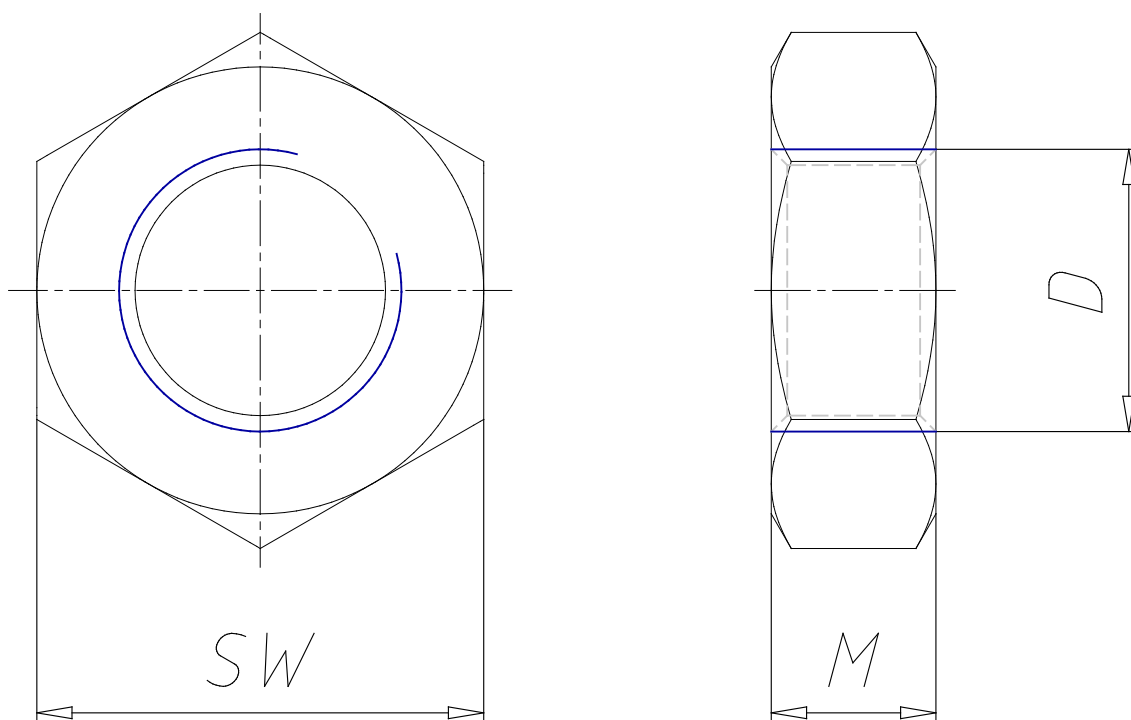


### ■ DONNÉES TECHNIQUES

MOD (Mod.)	U-90-80-100
------------	-------------

## Ecrou de tige - Mod. U - 90

Code de produit: U-90-80-100



### **DIMENSIONS**

<b>D (D)</b>	M20x1.5
<b>M (M / mm)</b>	9
<b>SW (SW / mm)</b>	30