

Éjecteurs de base - Série VEB

Code de produit: VEB-10H

Date de création de la fiche technique : 22/05/26

Vérifiez le document le plus récent en ligne [cliquez ici](#)

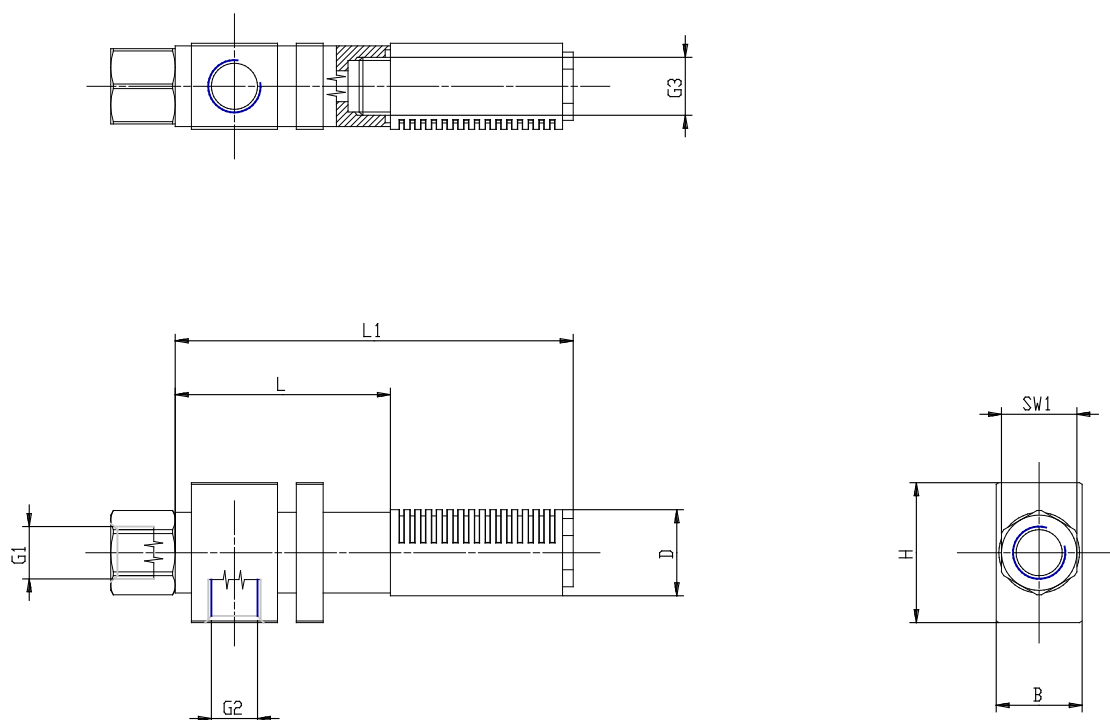


■ DONNÉES TECHNIQUES

Mod.	VEB-10H
------	---------

Éjecteurs de base - Série VEB

Code de produit: VEB-10H



DIMENSIONS

B (mm)	16
D (mm)	15
G1	G1/8
G2	G1/8
G3	G1/8
H (mm)	26
L (mm)	57
L1 (mm)	97
SW1 (mm)	14