

## Éjecteurs de base - Série VEB

Code de produit: VEB-20L

Date de création de la fiche technique : 22/05/26

Vérifiez le document le plus récent en ligne [cliquez ici](#)

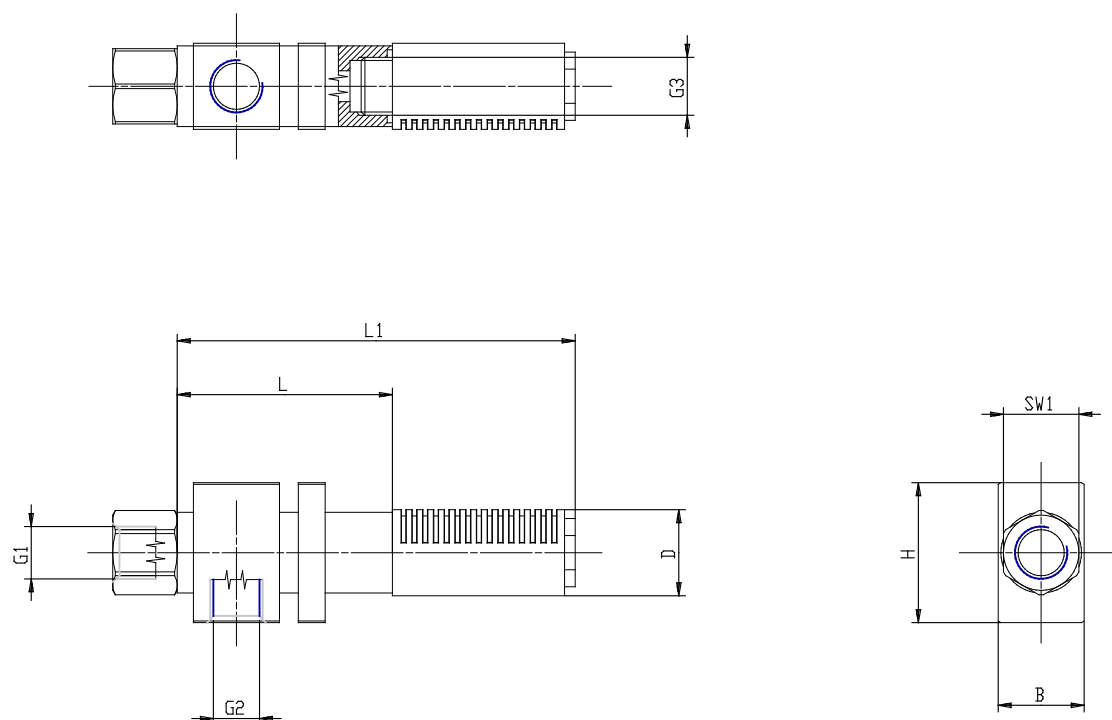


### ■ DONNÉES TECHNIQUES

Mod.	VEB-20L
------	---------

## Éjecteurs de base - Série VEB

Code de produit: VEB-20L



### DIMENSIONS

<b>B (mm)</b>	26
<b>D (mm)</b>	20
<b>G1</b>	G1/4
<b>G2</b>	G1/4
<b>G3</b>	G3/8
<b>H (mm)</b>	38
<b>L (mm)</b>	90
<b>L1 (mm)</b>	146
<b>SW1 (mm)</b>	17