

## Éjecteurs de base - Série VEB

Code de produit: VEB-25H

Date de création de la fiche technique : 22/05/26

Vérifiez le document le plus récent en ligne [cliquez ici](#)

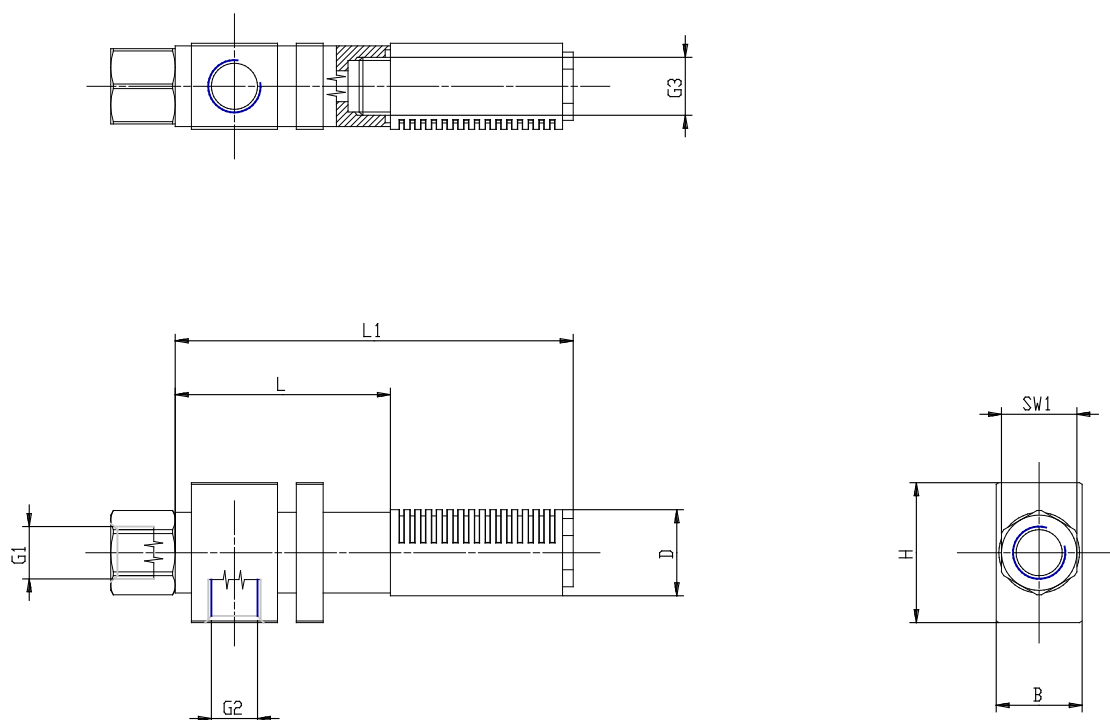


### ■ DONNÉES TECHNIQUES

Mod.	VEB-25H
------	---------

## Éjecteurs de base - Série VEB

Code de produit: VEB-25H



### DIMENSIONS

<b>B (mm)</b>	32
<b>D (mm)</b>	28
<b>G1</b>	G3/8
<b>G2</b>	G1/2
<b>G3</b>	G1/2
<b>H (mm)</b>	50
<b>L (mm)</b>	117
<b>L1 (mm)</b>	180
<b>SW1 (mm)</b>	22