

Éjecteurs de base - Série VEB

Code de produit: VEB-25L

Date de création de la fiche technique : 22/05/26

Vérifiez le document le plus récent en ligne [cliquez ici](#)

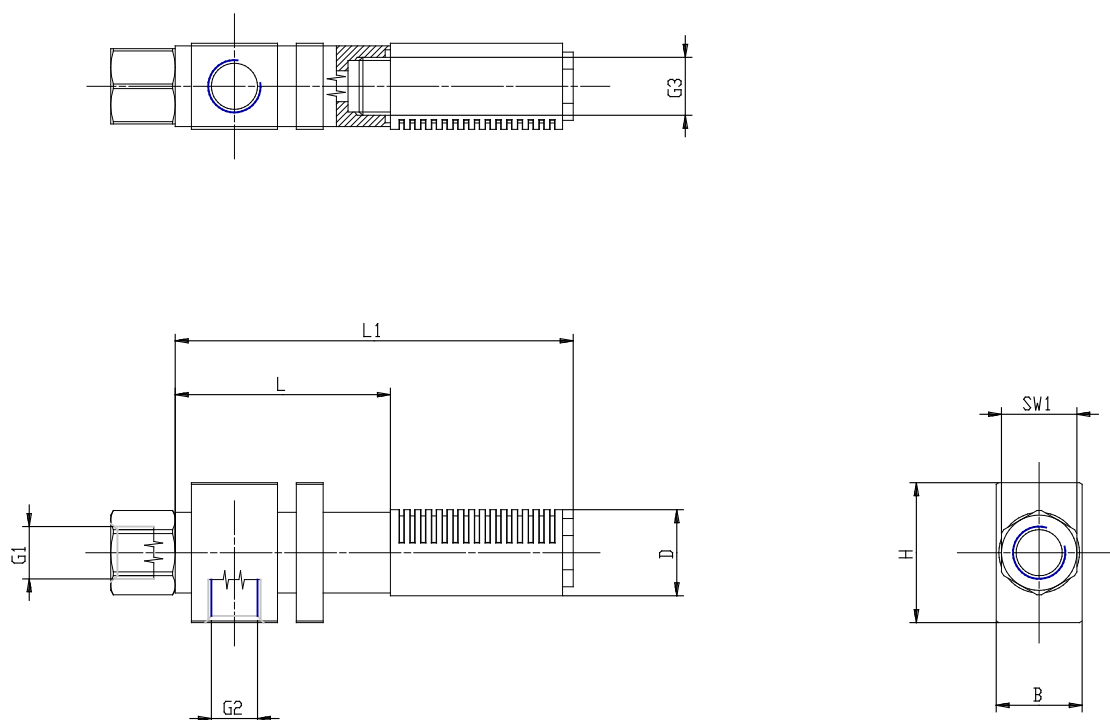


■ DONNÉES TECHNIQUES

Mod.	VEB-25L
------	---------

Éjecteurs de base - Série VEB

Code de produit: VEB-25L



DIMENSIONS

B (mm)	32
D (mm)	28
G1	G3/8
G2	G1/2
G3	G1/2
H (mm)	50
L (mm)	117
L1 (mm)	180
SW1 (mm)	22