

Ejecteurs compacts - Série VES

Code de produit: VES-15NO-I

Date de création de la fiche technique : 22/05/26

Vérifiez le document le plus récent en ligne [cliquez ici](#)

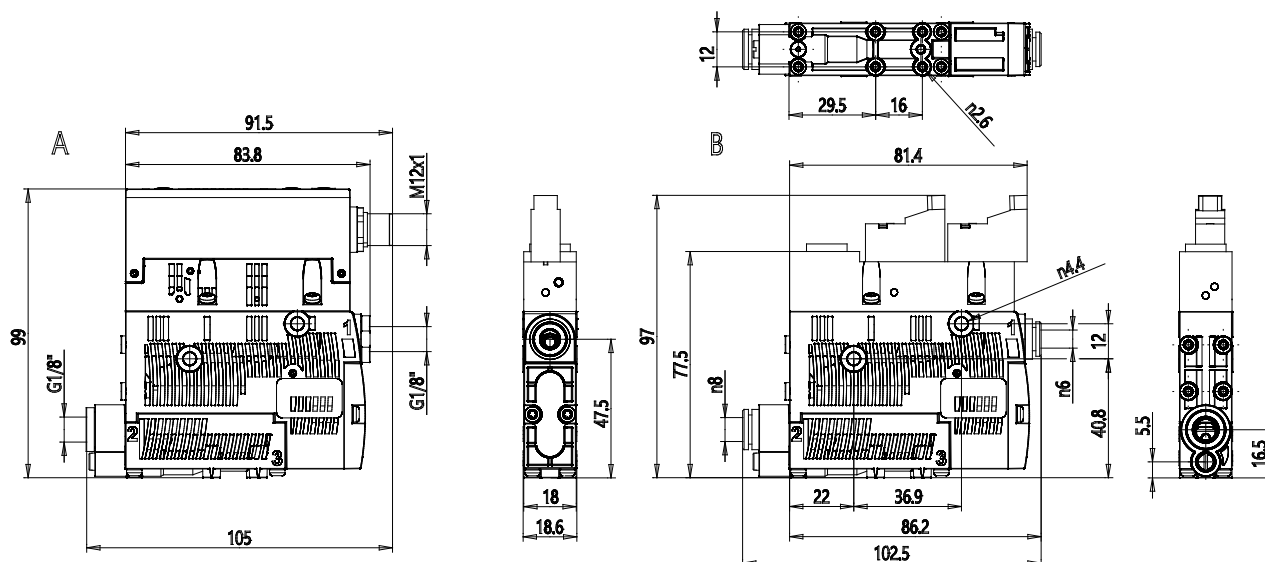


■ DONNÉES TECHNIQUES

Série	VES
Diamètre de la buse Venturi	15 = 1.5 mm
Type de vanne	NO = avec vide en position de repos
Version	I = économie d'air comprimé + I/O LINK

Ejecteurs compacts - Série VES

Code de produit: VES-15NO-I



DIMENSIONS

Ø de buse (mm)	1.5
Degré de décharge (%)	85
Capacité d'aspiration maximale ((l/min))	65.5
Consommation ((l/min))	98
Consommation d'échappement ((m³/h))	7.2
Bruit à l'aspiration ([db(A)])	65
Bruit dans le maintien ([db(A)])	77
Pression de travail (bar)	3 - 6
Diamètre intérieur du tube d'air comprimé (mm)	4
Diamètre intérieur du tube à vide (mm)	6
Delta de température (°C)	0 / 50°
L (mm)	93
L1 (mm)	106