

Ventouses rondes à soufflet série VPCL - Série VPCL

Code de produit: VPCL-0100E-M5F

Date de création de la fiche technique : 22/05/26

Vérifiez le document le plus récent en ligne [cliquez ici](#)

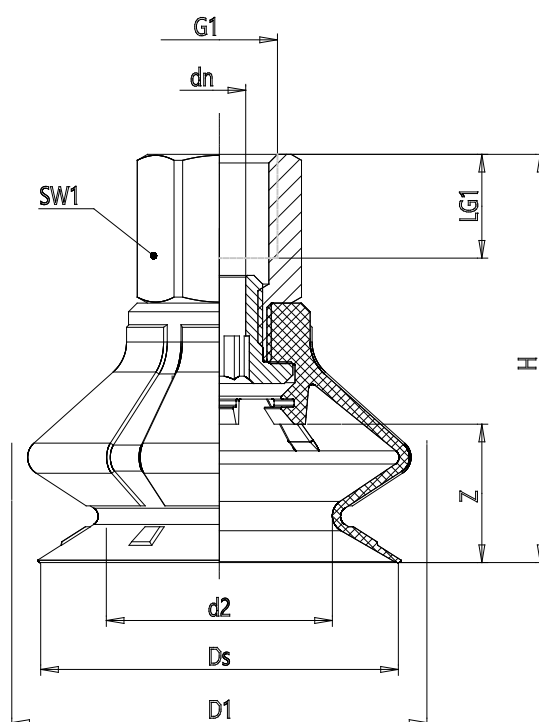


■ DONNÉES TECHNIQUES

Série	VP
Forme	C = rond
Version	L = 1,5 soufflets
Diamètres	O100 = 10 mm
Matériaux	E = elastodur
Taille du filetage	M5
Type de filetage	F = femelle

Ventouses rondes à soufflet série VPCL - Série VPCL

Code de produit: VPCL-0100E-M5F



DIMENSIONS

DN (mm)	3.1
DS (mm)	10.3
D1 (mm)	11.3
G1	M5
H (mm)	23
HM (mm)	18
HF (mm)	23
LG1 (mm)	5.5
SW1 (mm)	8
Z (mm)	4
Ventouse à soufflet	VPCL 0100E
Insert	NPS-B-M5