

## Ventouses rondes à soufflet série VPCL - Série VPCL

Code de produit: VPCL-0100E-M5M

Date de création de la fiche technique : 22/05/26

Vérifiez le document le plus récent en ligne [cliquez ici](#)

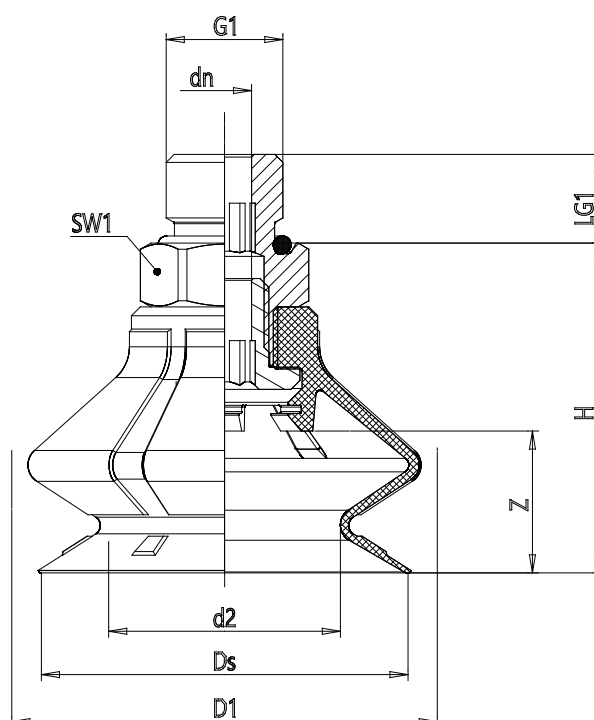


### ■ DONNÉES TECHNIQUES

<b>Série</b>	VP
<b>Forme</b>	C = rond
<b>Version</b>	L = 1,5 soufflets
<b>Diamètres</b>	O100 = 10 mm
<b>Matériaux</b>	E = elastodur
<b>Taille du filetage</b>	M5
<b>Type de filetage</b>	M = mâle

## Ventouses rondes à soufflet série VPCL - Série VPCL

Code de produit: VPCL-0100E-M5M



### DIMENSIONS

<b>DN (mm)</b>	1.8
<b>DS (mm)</b>	10.3
<b>D1 (mm)</b>	11.3
<b>G1</b>	M5
<b>H (mm)</b>	18
<b>HM (mm)</b>	18
<b>HF (mm)</b>	23
<b>LG1 (mm)</b>	4.7
<b>SW1 (mm)</b>	8
<b>Z (mm)</b>	4
<b>Ventouse à soufflet</b>	VPCL 0100E
<b>Insert</b>	NPS-B-M5