

## Ventouses rondes à soufflet série VPCL - Série VPCL

Code de produit: VPCL-0150E-1/8M

Date de création de la fiche technique : 22/05/26

Vérifiez le document le plus récent en ligne [cliquez ici](#)

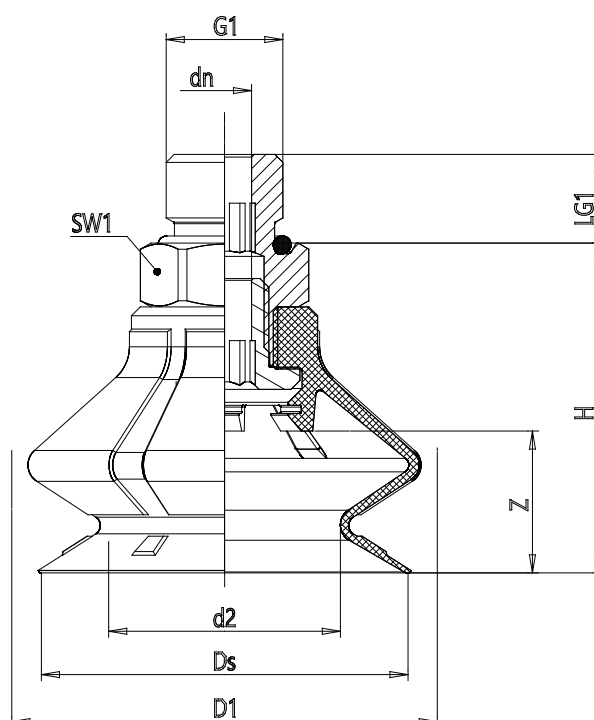


### ■ DONNÉES TECHNIQUES

<b>Série</b>	VP
<b>Forme</b>	C = rond
<b>Version</b>	L = 1,5 soufflets
<b>Diamètres</b>	O150 = 15 mm
<b>Matériaux</b>	E = elastodur
<b>Taille du filetage</b>	G1/8
<b>Type de filetage</b>	M = mâle

## Ventouses rondes à soufflet série VPCL - Série VPCL

Code de produit: VPCL-0150E-1/8M



### DIMENSIONS

<b>DN (mm)</b>	4.1
<b>DS (mm)</b>	15.4
<b>D1 (mm)</b>	19.7
<b>G1</b>	G1/8
<b>H (mm)</b>	21
<b>HM (mm)</b>	21
<b>HF (mm)</b>	29
<b>LG1 (mm)</b>	7.5
<b>SW1 (mm)</b>	14
<b>Z (mm)</b>	6
<b>Ventouse à soufflet</b>	VPCL 0150E
<b>Insert</b>	NPS-G-1/8