

Ventouses rondes à soufflet série VPCL - Série VPCL

Code de produit: VPCL-0200E-1/8F

Date de création de la fiche technique : 22/05/26

Vérifiez le document le plus récent en ligne [cliquez ici](#)

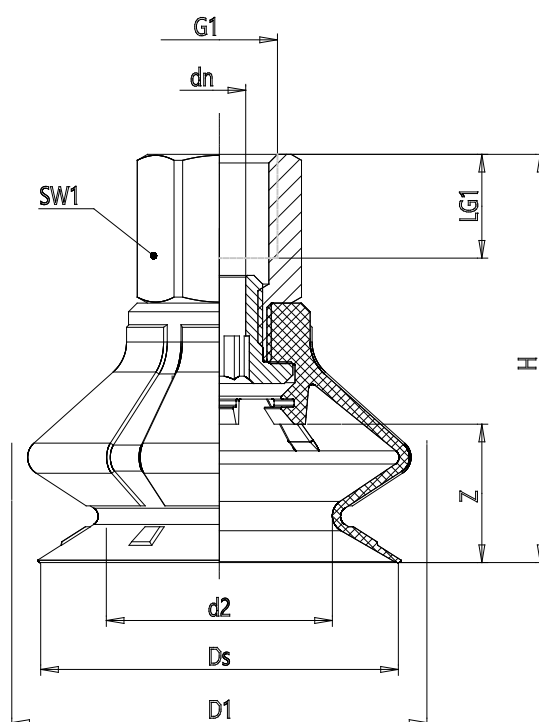


■ DONNÉES TECHNIQUES

Série	VP
Forme	C = rond
Version	L = 1,5 soufflets
Diamètres	O200 = 20 mm
Matériaux	E = elastodur
Taille du filetage	G1/8
Type de filetage	F = femelle

Ventouses rondes à soufflet série VPCL - Série VPCL

Code de produit: VPCL-0200E-1/8F



DIMENSIONS

DN (mm)	4.1
DS (mm)	21.4
D1 (mm)	26.3
G1	G1/8
H (mm)	32
HM (mm)	24
HF (mm)	32
LG1 (mm)	8.0
SW1 (mm)	14
Z (mm)	8
Ventouse à soufflet	VPCL 0200E
Insert	NPS-G-1/8