

Ventouses rondes à soufflet série VPCL - Série VPCL

Code de produit: VPCL-0250E-1/8M

Date de création de la fiche technique : 22/05/26

Vérifiez le document le plus récent en ligne [cliquez ici](#)

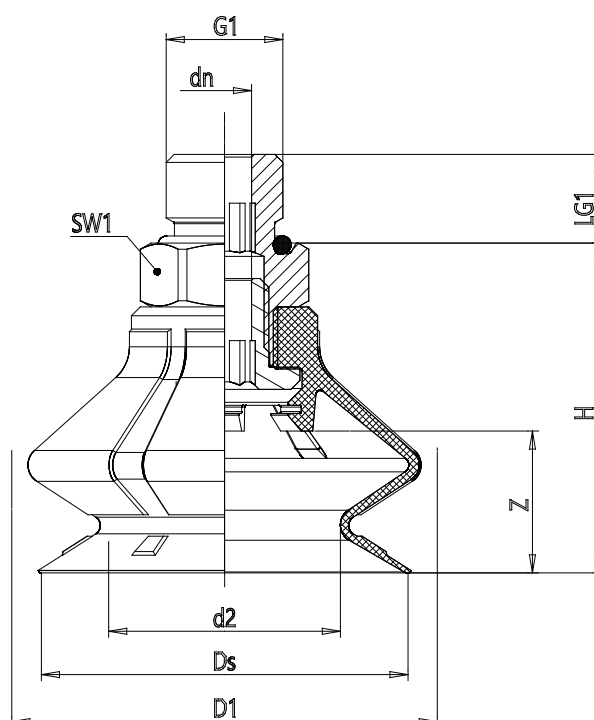


■ DONNÉES TECHNIQUES

Série	VP
Forme	C = rond
Version	L = 1,5 soufflets
Diamètres	0250 = 25 mm
Matériaux	E = elastodur
Taille du filetage	G1/8
Type de filetage	M = mâle

Ventouses rondes à soufflet série VPCL - Série VPCL

Code de produit: VPCL-0250E-1/8M



DIMENSIONS

DN (mm)	4.1
DS (mm)	26.4
D1 (mm)	31.3
G1	G1/8
H (mm)	27
HM (mm)	27
HF (mm)	35
LG1 (mm)	7.5
SW1 (mm)	14
Z (mm)	11
Ventouse à soufflet	VPCL 0250E
Insert	NPS-G-1/8