

Ventouses rondes à soufflet série VPCL - Série VPCL

Code de produit: VPCL-0400E-1/4F

Date de création de la fiche technique : 22/05/26

Vérifiez le document le plus récent en ligne [cliquez ici](#)

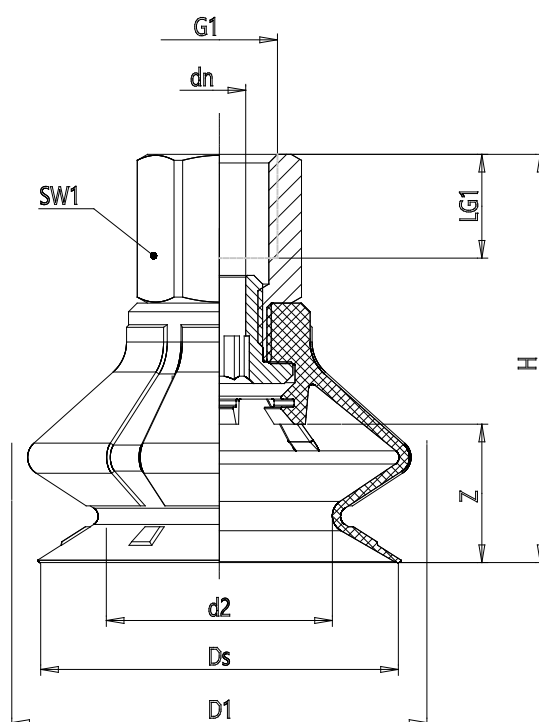


■ DONNÉES TECHNIQUES

Série	VP
Forme	C = rond
Version	L = 1,5 soufflets
Diamètres	0400 = 40 mm
Matériaux	E = elastodur
Taille du filetage	G1/4
Type de filetage	F = femelle

Ventouses rondes à soufflet série VPCL - Série VPCL

Code de produit: VPCL-0400E-1/4F



DIMENSIONS

DN (mm)	6.1
DS (mm)	41.4
D1 (mm)	48.0
G1	G1/4
H (mm)	48
HM (mm)	38
HF (mm)	48
LG1 (mm)	12.0
SW1 (mm)	17
Z (mm)	16
Ventouse à soufflet	VPCL 0040E
Insert	NPS-B-M5