

Ventouses rondes à soufflet - Série VPCO

Code de produit: VPCO-0300S-1/4M

Date de création de la fiche technique : 22/05/26

Vérifiez le document le plus récent en ligne [cliquez ici](#)

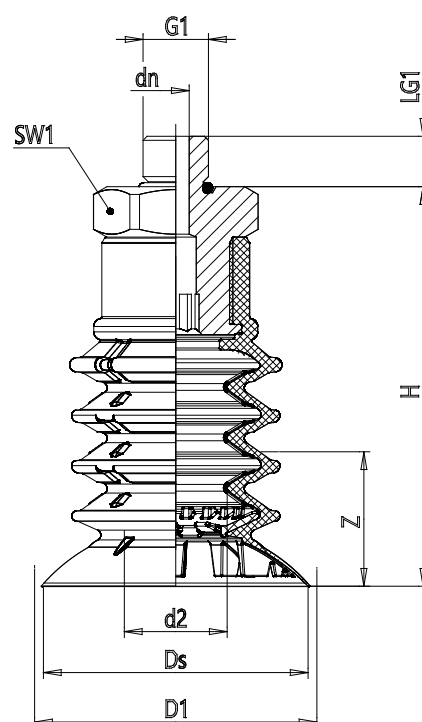


■ DONNÉES TECHNIQUES

Série	VP
Forme	C = rond
Version	O = 4,5 soufflets flexibles
Diamètres	0300 = 30 mm
Matériaux	S = silicone
Taille du filetage	1/4 = G1/4
Type de filetage	M = mâle

Ventouses rondes à soufflet - Série VPCO

Code de produit: VPCO-0300S-1/4M



DIMENSIONS

DN (mm)	8.0
D2 (mm)	12.3
D1 (mm)	32
DS (mm)	30.7
G1	G1/4
H (mm)	47.5
LG1 (mm)	10.0
SW1 (mm)	22
Z (mm)	11
Ventouse à soufflet	VPCO 0300S
Insert	NPS-D-1/4-M