

## Ventouses rondes à soufflet - Série VPCO

Code de produit: VPCO-0300S-1/8F

Date de création de la fiche technique : 22/05/26

Vérifiez le document le plus récent en ligne [cliquez ici](#)

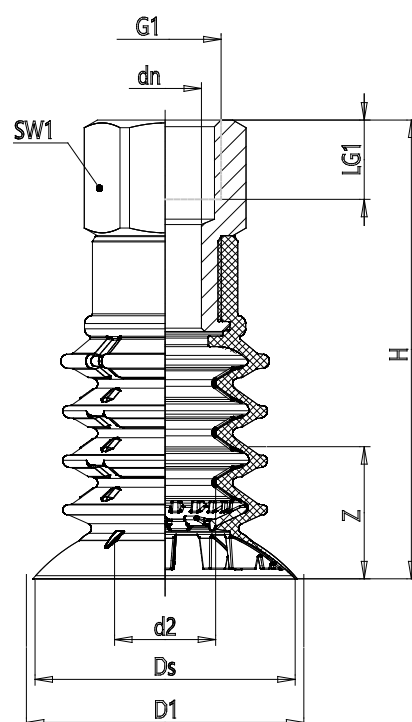


### ■ DONNÉES TECHNIQUES

<b>Série</b>	VP
<b>Forme</b>	C = rond
<b>Version</b>	O = 4,5 soufflets flexibles
<b>Diamètres</b>	0300 = 30 mm
<b>Matériaux</b>	S = silicone
<b>Taille du filetage</b>	1/8 = G1/8
<b>Type de filetage</b>	F = femelle

## Ventouses rondes à soufflet - Série VPCO

Code de produit: VPCO-0300S-1/8F



### DIMENSIONS

<b>DN (mm)</b>	8.6
<b>D2 (mm)</b>	12.3
<b>D1 (mm)</b>	32
<b>DS (mm)</b>	30.7
<b>G1</b>	G1/8
<b>H (mm)</b>	57.5
<b>LG1 (mm)</b>	12.0
<b>SW1 (mm)</b>	22
<b>Z (mm)</b>	11
<b>Ventouse à soufflet</b>	VPCO 0300S
<b>Insert</b>	NPS-C-1/8-F