

Ventouses rondes à soufflet - Série VPCO

Code de produit: VPCO-0400S-1/8F

Date de création de la fiche technique : 22/05/26

Vérifiez le document le plus récent en ligne [cliquez ici](#)

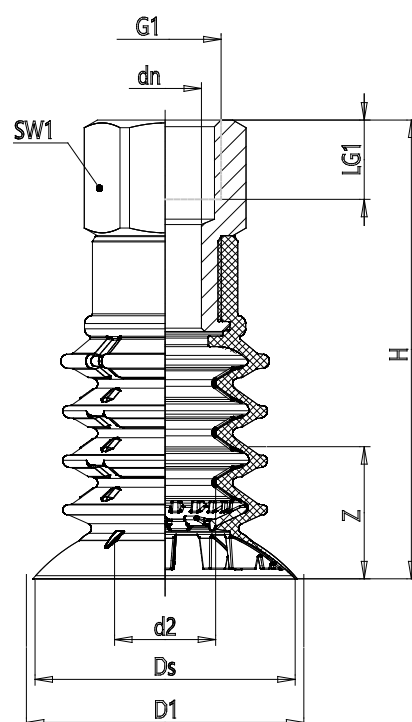


■ DONNÉES TECHNIQUES

Série	VP
Forme	C = rond
Version	O = 4,5 soufflets flexibles
Diamètres	0400 = 40 mm
Matériaux	S = silicone
Taille du filetage	1/8 = G1/8
Type de filetage	F = femelle

Ventouses rondes à soufflet - Série VPCO

Code de produit: VPCO-0400S-1/8F



DIMENSIONS

DN (mm)	8.6
D2 (mm)	15.3
D1 (mm)	42
DS (mm)	39.7
G1	G1/8
H (mm)	69.5
LG1 (mm)	12.0
SW1 (mm)	22
Z (mm)	18
Ventouse à soufflet	VPCO 0400S
Insert	NPS-C-1/8-F