

Vannes d'échappement rapide - Série VSC

Code de produit: VSC 522-1/2

Date de création de la fiche technique : 21/05/26

Vérifiez le document le plus récent en ligne [cliquez ici](#)

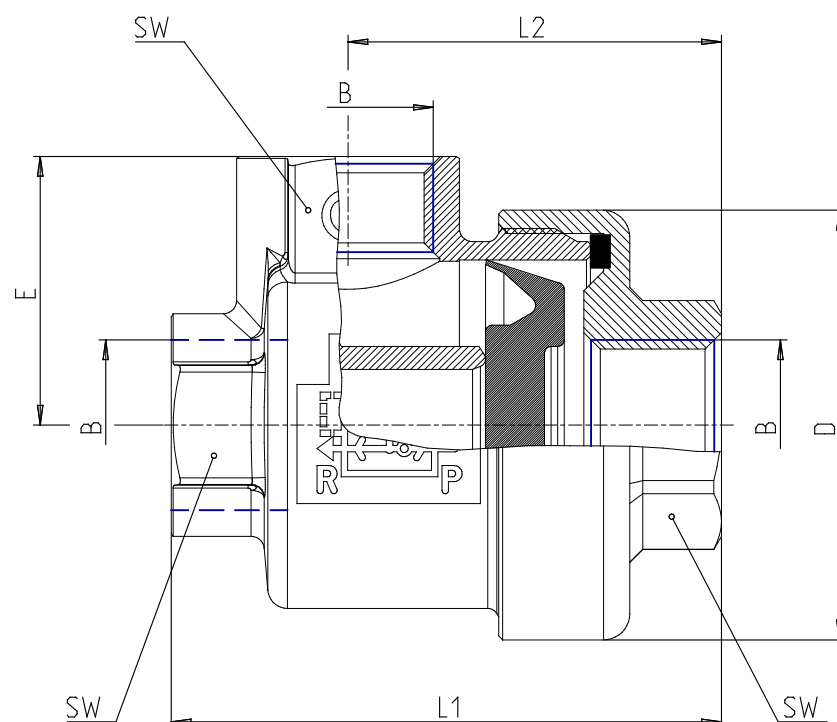


■ DONNÉES TECHNIQUES

Mod.	VSC 522-1/2
SW (mm)	24
Débit 1 > 2 [débit à 6 bar et $\Delta P = 1$ bar] (NI/min)	4700
Débit 2 > 3 [débit à 6 bar et $\Delta P = 1$ bar] (NI/min)	6250
Pression mini de fonctionnement (bar) (bar)	0,2

Vannes d'échappement rapide - Série VSC

Code de produit: VSC 522-1/2



DIMENSIONS

D (mm)	43
E (mm)	27.0
L1 (mm)	57.5
L2 (mm)	39.5