

Ventouse à soufflet (ronde) - Série VTCN (2,5 soufflets)

Code de produit: VTCN-030S-M3M

Date de création de la fiche technique : 22/05/26

Vérifiez le document le plus récent en ligne [cliquez ici](#)

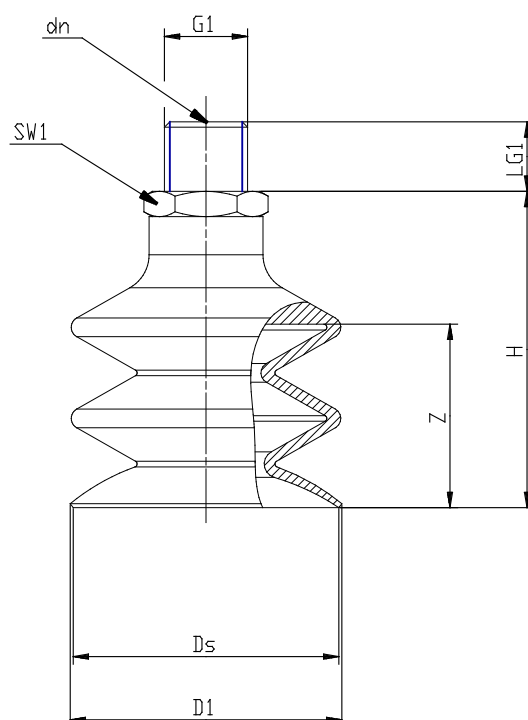


■ DONNÉES TECHNIQUES

Série (mm)	VTCN
Matériaux (mm)	S = silicone
Taille du filetage (mm)	M3
Type de filetage (mm)	M = Mâle

Ventouse à soufflet (ronde) - Série VTCN (2,5 soufflets)

Code de produit: VTCN-030S-M3M



DIMENSIONS

D1 (mm)	3.3
DN (mm)	1.0
DS (mm)	3.0
G1	M3M
H (mm)	8.7
LG1 (mm)	3.0
SW1 (mm)	5
Z (mm)	1.1
Ventouse (mm)	VTCN-030*
Insert (mm)	NPS-G-M3-M