

## Ventouse à soufflet (ronde) - Série VTCN (2,5 soufflets)

Code de produit: VTCN-040S-M5M

Date de création de la fiche technique : 22/05/26

Vérifiez le document le plus récent en ligne [cliquez ici](#)

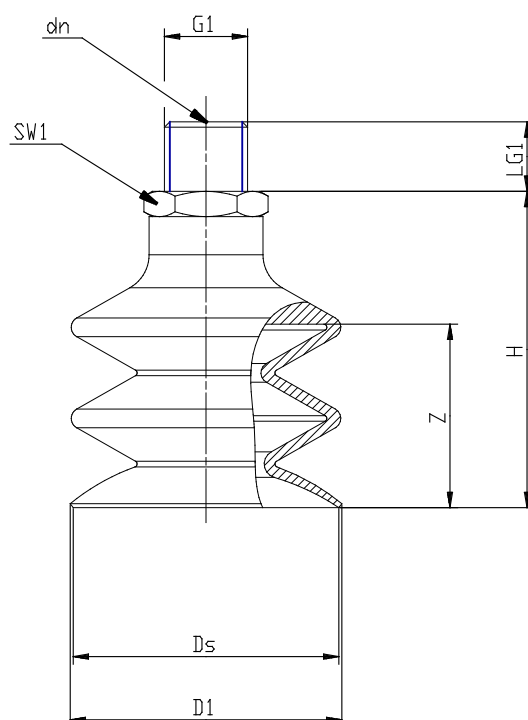


### ■ DONNÉES TECHNIQUES

Série (mm)	VTCN
Matériaux (mm)	S = silicone
Taille du filetage (mm)	M5
Type de filetage (mm)	M = Mâle

## Ventouse à soufflet (ronde) - Série VTCN (2,5 soufflets)

Code de produit: VTCN-040S-M5M



### DIMENSIONS

<b>D1 (mm)</b>	4.1
<b>DN (mm)</b>	2.0
<b>DS (mm)</b>	3.8
<b>G1</b>	M5M
<b>H (mm)</b>	19.0
<b>LG1 (mm)</b>	5.0
<b>SW1 (mm)</b>	8
<b>Z (mm)</b>	1.5
<b>Ventouse (mm)</b>	VTCN-040*
<b>Insert (mm)</b>	NPV-E-M5-M