

Ventouse à soufflet (ronde) - Série VTCN (2,5 soufflets)

Code de produit: VTCN-050S-M5F

Date de création de la fiche technique : 22/05/26

Vérifiez le document le plus récent en ligne [cliquez ici](#)

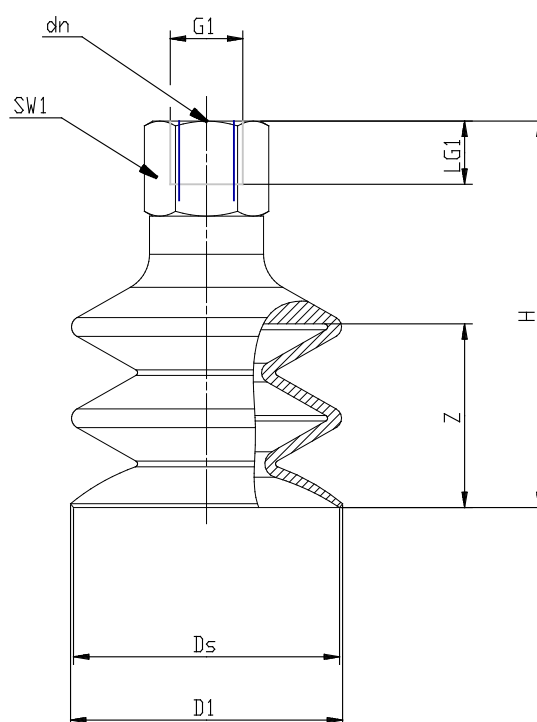


■ DONNÉES TECHNIQUES

Série (mm)	VTCN
Matériaux (mm)	S = silicone
Taille du filetage (mm)	M5
Type de filetage (mm)	F = Femelle

Ventouse à soufflet (ronde) - Série VTCN (2,5 soufflets)

Code de produit: VTCN-050S-M5F



DIMENSIONS

D1 (mm)	5.5
DN (mm)	2.0
DS (mm)	5.0
G1	M5F
H (mm)	24.0
LG1 (mm)	5.0
SW1 (mm)	8
Z (mm)	2.0
Ventouse (mm)	VTCN-050*
Insert (mm)	NPV-E-M5-F