

## Électrovannes à commande directe - Série W

Code de produit: W000-301-W23

Date de création de la fiche technique : 22/05/26

Vérifiez le document le plus récent en ligne [cliquez ici](#)

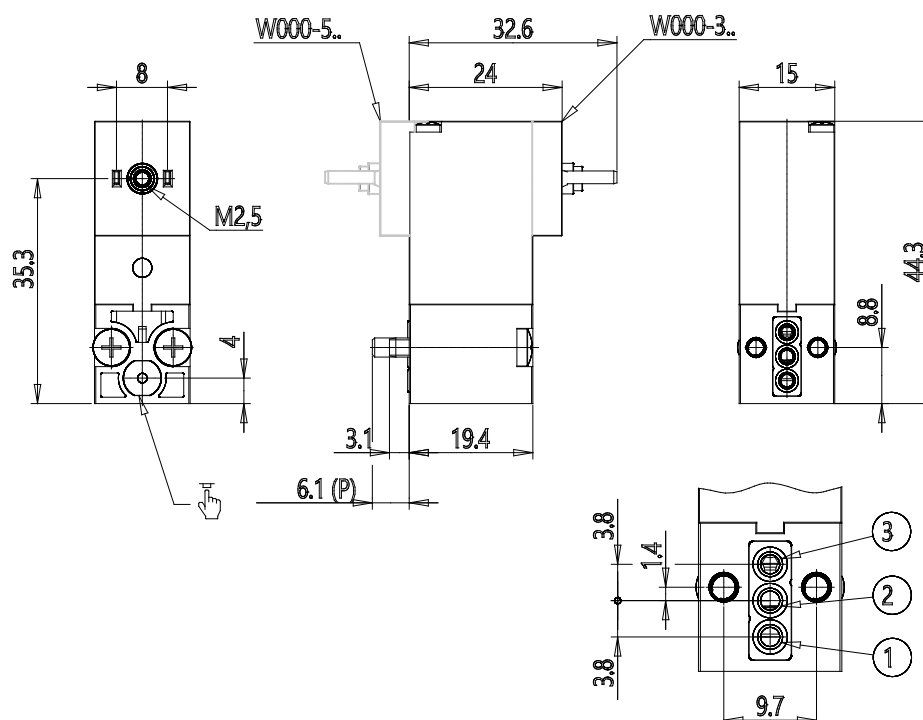


### ■ DONNÉES TECHNIQUES

<b>Série</b>	W
<b>Exécution du corps</b>	0 = interface
<b>nombre de places</b>	00 = interface ISO 15218
<b>Nombre de voies - Fonctions</b>	3 = 3/2 voies - NC
<b>Connexions de vannes</b>	0 = interface ISO 15218
<b>Diamètre de l'orifice</b>	1 = Ø 0.8 mm
<b>Matériaux</b>	W = Corps PBT - Joints NBR - FKM - PU
<b>Connexion électrique</b>	2 = 12 V DC - 2 W (1 W only for NC - Ø 0.8 mm version)
<b>Tension - Puissance absorbée</b>	3 = 24 V DC - 1 W
<b>Fixation</b>	= vis de fixation pour métal
<b>Utilisation avec oxygène</b>	= Non adapté pour une utilisation avec de l'oxygène

## Électrovannes à commande directe - Série W

Code de produit: W000-301-W23



### DIMENSIONS

<b>Série</b>	W
<b>Exécution du corps</b>	0 = interface
<b>nombre de places</b>	00 = interface ISO 15218
<b>Nombre de voies - Fonctions</b>	3 = 3/2 voies - NC
<b>Connexions de vannes</b>	0 = interface ISO 15218
<b>Diamètre de l'orifice</b>	1 = Ø 0.8 mm
<b>Matériaux</b>	W = Corps PBT - Joints NBR - FKM - PU
<b>Connexion électrique</b>	2 = 12 V DC - 2 W (1 W only for NC - Ø 0.8 mm version)
<b>Tension - Puissance absorbée</b>	3 = 24 V DC - 1 W
<b>Fixation</b>	= vis de fixation pour métal
<b>Utilisation avec oxygène</b>	= Non adapté pour une utilisation avec de l'oxygène